

高升压 DC/DC 变换器的研究

李冬辉, 刘玲玲[†], 姚乐乐

(天津大学 电气自动化与信息工程学院, 天津 300072)

摘要:提出了一种高升压 DC/DC(简称 HS)变换器,它利用一种特殊的结构来实现升压,这种升压结构是由两个电感、一个电容和两个二极管构成.将这种特殊的升压结构和双开关升压直流变换器相结合,就构成了 HS 变换器,通过电感电容充放电来实现升压功能.另外,本文还提出了(Repeated HS, Re-HS)和(Generalized HS, G-HS)变换器.分析了 HS 变换器在 CCM 模式下的电压增益,并对其电压增益、开关应力以及电流尖波进行了深入研究,并与其他电路进行了比较,对比分析验证了 HS 变换器具有高电压增益、低电压应力和低电流尖波的特点.通过搭建 HS 变换器的实际电路,验证了所提拓扑的正确性.

关键词:高升压;HS 变换器;升压结构;电压增益;开关应力;电流尖波

中图分类号:TM131.3

文献标志码:A

Research of High Step-up DC/DC Converters

LI Donghui, LIU Lingling[†], YAO Lele

(College of Electrical Automation and Information Engineering, Tianjin University, Tianjin 300072, China)

Abstract: A High Step-up DC/DC (HS) converter was proposed. It steps up the voltage by using a special structure, and the boost structure is composed of two inductors, a capacitor and two diodes. Combing the special boost structure with the double-switch boost DC converter, HS converter is obtained, which depends mainly on charging and discharging of the inductors and capacitors to realize the step-up function. In addition, Repeated HS (Re-HS) and Generalized HS (G-HS) converters were proposed. The voltage gain of the Continuous Conduction Mode (CCM) for HS converter was analyzed. The voltage gain, voltage stress and ripple current of HS converter was deeply studied and compared with other converters. The comparative analysis shows that the HS converter has the characteristics of high voltage gain, low voltage stress, and low current ripple. By building the actual circuit of the HS converter, the correctness of the proposed topology is verified.

Key words: high step-up; HS converter; boost structure; voltage gain; switching stress; current ripple

近年来,随着高压直流开关电源的应用,升压型 DC/DC 变换器在许多工业领域内越来越受欢迎.

DC/DC 变换器分为隔离型和非隔离型变换器.与非隔离型变换器相比,隔离型变换器更容易实现升压,

* 收稿日期:2018-03-04

基金项目:国家自然科学基金资助项目(61403274), National Natural Science Foundation of China(61403274)

作者简介:李冬辉(1962—),男,黑龙江伊春人,天津大学教授

[†] 通讯联系人, E-mail: 1016203017@tju.edu.cn

然而隔离型变换器开关浪涌能量损失大,体积和重量相对较大,这些都增加了直流变换器的成本,所以非隔离型变换器越来越受到研究者的青睐^[1].

基本的非隔离型变换器主要有 Buck^[2]、Boost^[3-6]、Buck-Boost^[7-9]、Cuk^[10]、Zeta^[10]和 Sepic^[10]变换器.上述变换器中,Buck 和 Buck-Boost 变换器可以降压,Boost、Buck-Boost、Cuk、Zeta 和 Sepic 变换器可以实现升压.不过,Boost、Buck-Boost、Cuk、Zeta 和 Sepic 变换器,只有当占空比为极大值时,它的电压增益才可以达到最大.然而,由于电子元器件的限制,占空比通常不超过 0.9,因此,直流升压变换器需要更高的电压转换增益^[11-15].

文献[16]提出了升压型变换器,可以实现较高的电压转换增益.与其他的变换器相比,它有较少的开关,然而输出电压为负,这在应用中是不利的.文献[17-18]分别提出了分割电感式升压变换器和高增益升压开关型变换器.然而,它们开关较多,增加了控制的难度,并降低了工作效率.

目前,经典的非隔离型 DC/DC 拓扑结构有几种先进的电路拓扑结构,如 Switched-capacitor Boost (SC-Boost)、Switched-inductor Boost (SL-Boost)^[19]、Asymmetrical Hybrid Switched-inductor converter (AH-SLIC) 和 Symmetrical Hybrid Switched-inductor converter (SH-SLIC)^[20] 变换器.虽然 SL-Boost、SC-Boost、AH-SLIC 和 SH-SLIC 变换器可以实现比较高的电压增益,但仍然有限,并不能满足许多行业的需求.

故本文提出了一种高升压 DC/DC(简称 HS)变换器,它是将特殊的升压结构与双开关直流变换器结合,这种特殊的升压结构是由两个电感、一个电容和两个二极管构成.另外,本文还提出了(Repeated HS, Re-HS)和(Generalized HS, G-HS)变换器.HS 变换器在性能上具有以下优势:1)比已存在的升压变换器电压增益更高;2)具有更低的电压应力,提高了电路的转换效率;3)具有更低的电流尖波,降低了输出电压纹波.

1 HS 变换器的工作模式

本文提出了一种高升压 DC/DC 变换器:HS 变换器,它的拓扑结构如图 1 所示($L_1 = L_2 = L_3 = L_4 = L, C_1 = C_2$).

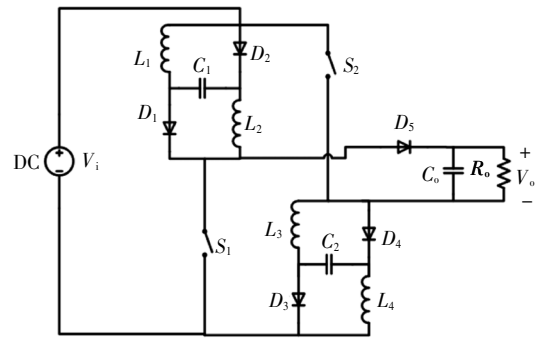


图 1 HS 变换器的拓扑结构

Fig. 1 The topological structure of HS converter

HS 变换器电流连续模式(CCM)如图 2 所示.图 2 中, D 表示占空比, T_s 表示工作周期.

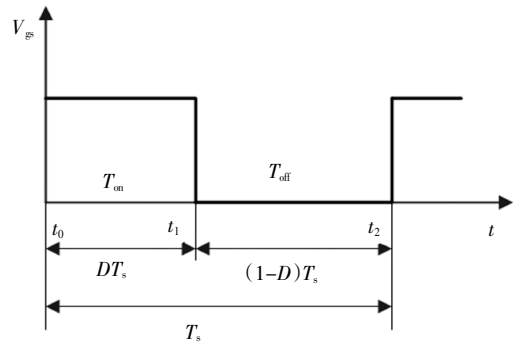


图 2 CCM 过程中的开关情况

Fig.2 Switching condition of CCM

HS 变换器在 CCM 模式下的工作情况如图 3 所示(图中实线部分表示电路处于工作状态,虚线部分表示电路不工作).图 3(a)是开关导通时的等效电路图,在 T_{on} 时间段内,直流电源给 L_1, L_2, L_3, L_4, C_1 和 C_2 充电,输出电容给负载供电;图 3(b)是开关关断时的等效电路图,在 T_{off} 时间段内,直流电源、 L_1, L_2, L_3, L_4, C_1 和 C_2 给负载供电.

1)在图 3(a)中,开关 S_1, S_2 在 t_0-t_1 时间段内导通, L_1, L_2, L_3, L_4, C_1 和 C_2 的电压是:

$$V_{L1} = V_{L2} = V_{L3} = V_{L4} = V_{C1} = V_{C2} = V_i \quad (1)$$

2)在图 3(b)中,开关 S_1, S_2 在 t_1-t_2 时间段内关断, L_1, L_2, L_3 和 L_4 的电压是:

$$V_{L1} = V_{L2} = V_{L3} = V_{L4} = \frac{V_o - 3V_i}{4} \quad (2)$$

根据电感 L_1, L_2, L_3 和 L_4 的电压在一个周期内充放电相等,可以得到下面的公式:

$$\int_{t_0}^{t_1} V_i dt = \int_{t_1}^{t_2} \frac{V_o - 3V_i}{4} dt \quad (3)$$

根据图 2 和等式(3),HS 变换器在 CCM 模式下

的输出电压为:

$$V_o = \frac{3+D}{1-D} V_i \quad (4)$$

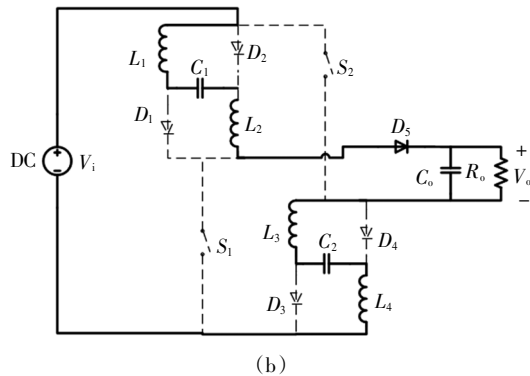
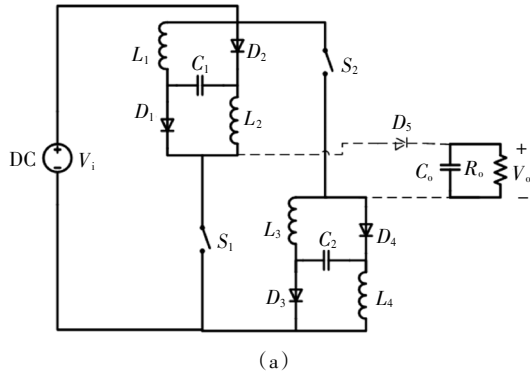


图 3 HS 变换器在 CCM 模式下的工作情况

Fig.3 The working condition of HS converter in CCM

在 CCM 模式下的电压增益为:

$$G_{CCM} = \frac{3+D}{1-D} \quad (5)$$

这里 $D_1 = 1 - D$.

2 Re- HS 和 G- HS 变换器

在 HS 变换器的基础上提出了 Re- HS 和 G- HS 变换器, 其中 Re- HS 变换器增加了 4 个二极管、2 个电感和 2 个电容, 它的拓扑结构如图 4 所示 ($L_1 = L_2 = L_3 = L_4 = L_5 = L_6 = L, C_1 = C_2 = C_3 = C_4$).

1) 开关 S_1, S_2 在 $t_0 - t_1$ 时间段内导通, $L_1, L_2, L_3, L_4, L_5, L_6, C_1, C_2, C_3$ 和 C_4 的电压是:

$$\begin{aligned} V_{L1} = V_{L2} = V_{L3} = V_{L4} = V_{L5} = V_{L6} = \\ V_{C1} = V_{C2} = V_{C3} = V_{C4} = V_i \end{aligned} \quad (6)$$

2) 开关 S_1, S_2 在 $t_1 - t_2$ 时间段内关断, L_1, L_2, L_3, L_4, L_5 和 L_6 的电压是:

$$V_{L1} = V_{L2} = V_{L3} = V_{L4} = V_{L5} = V_{L6} = \frac{V_o - 5V_i}{4} \quad (7)$$

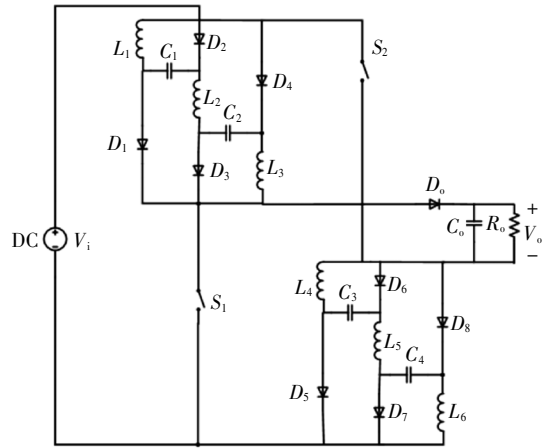


图 4 Re- HS 变换器的拓扑结构

Fig.4 The topological structure of Re- HS converter

根据电感 L_1, L_2, L_3, L_4, L_5 和 L_6 的电压在一个周期内充放电相等, 可以得到下面的公式:

$$\int_{t_0}^{t_1} V_i dt = \int_{t_1}^{t_2} \frac{V_o - 5V_i}{4} dt \quad (8)$$

根据图 2 和等式 (8), Re- HS 变换器在 CCM 模式下的输出电压为:

$$V_o = \frac{5+D}{1-D} V_i \quad (9)$$

Re- HS 变换器在 CCM 模式下的电压增益为:

$$G = \frac{5+D}{1-D} \quad (10)$$

G- HS 变换器的拓扑结构如图 5 所示 ($L_1 = L_2 = \dots = L_{n-1} = L, C_1 = \dots = C_{n-2}$).

同理得, G- HS 变换器在 CCM 模式下的电压增益为:

$$G = \frac{2n-3+D}{1-D} \quad (11)$$

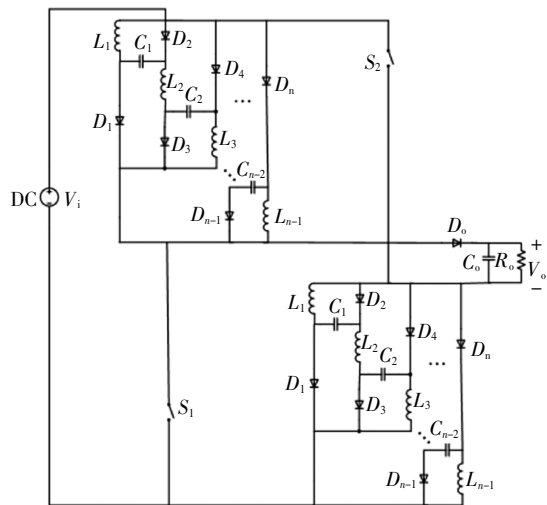


图 5 G- HS 变换器的拓扑结构

Fig.5 The topological structure of G- HS converter

3 对 HS 变换器的理论分析

3.1 电压增益对比分析

SH-SLC 变换器的电压增益为^[20]:

$$G = \frac{1+3D}{D_1} \quad (12)$$

AH-SLC 变换器的电压增益为^[20]:

$$G = \frac{1+2D}{D_1} \quad (13)$$

SL-Boost 变换器的电压增益为^[20]:

$$G = \frac{1+D}{D_1} \quad (14)$$

HS、SL-Boost、SH-SLC 和 AH-SLC 变换器的电压增益如图 6 所示. 通过图 6 可看出, HS 变换器的电压增益明显高于 SL-Boost、AH-SLC 和 SH-SLC 变换器, 所以本文提出的 HS 变换器具有更高的电压增益.

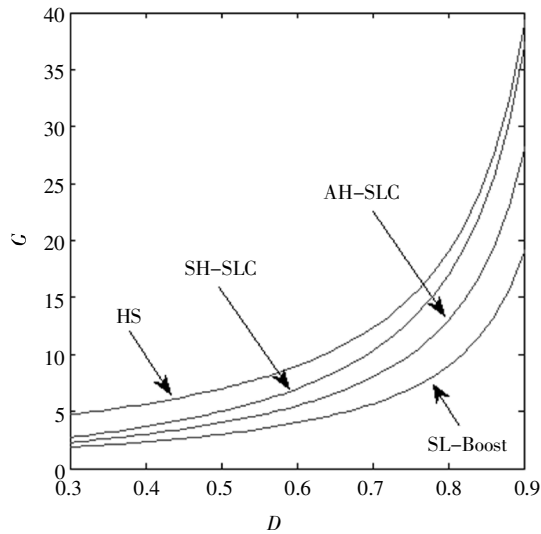


图 6 直流变换器的电压增益
Fig.6 Voltage gain of the converters

3.2 开关电压应力对比分析

当开关 S_1 和 S_2 关断时, HS 变换器开关 S_1 的电压应力是:

$$V_{S1} = 2V_i + V_{L1} + V_{L2} \quad (15)$$

HS 变换器开关 S_2 的电压应力是:

$$V_{S2} = 2V_i + V_{L3} + V_{L4} \quad (16)$$

HS 变换器 S_1 和 S_2 的电压应力为:

$$V_{S1} = V_{S2} = \frac{G+1}{2} V_i \quad (17)$$

SL-Boost 变换器的电压应力为^[20]:

$$V_S = G V_i \quad (18)$$

SH-SLC 变换器的电压应力为^[20]:

$$V_S = \frac{G+1}{2} V_i \quad (19)$$

AH-SLC 变换器 S_1 和 S_2 的电压应力为^[20]:

$$V_{S1} = \frac{1+2G}{3} V_i \quad (20)$$

$$V_{S2} = \frac{2+G}{3} V_i \quad (21)$$

直流变换器的电压应力如图 7 (与公式 (17)~(21)一致)所示. 通过图 7, 可以看出, 本文提出的 HS 变换器的电压应力与 SH-SLC 变换器的电压应力相同, 并明显比 AH-SLC 和 SL-Boost 变换器的低, 这改善了电路的工作效率.

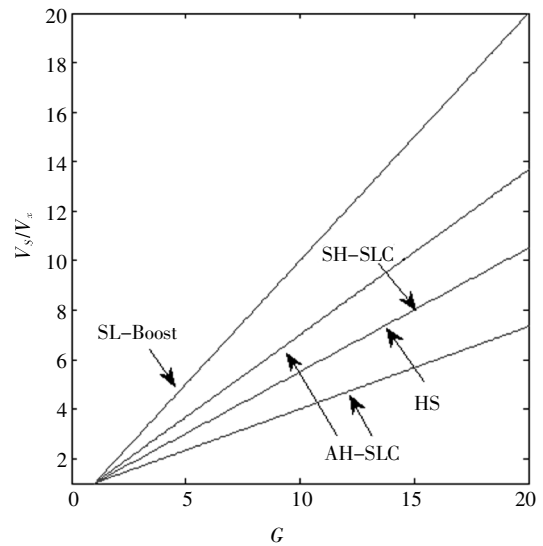


图 7 DC-DC 变换器的电压应力
Fig.7 Voltage stress of the DC-DC converter

3.3 HS 变换器的电流尖波对比分析

电感峰值电流的表达式可以表示为:

$$I_{\text{peak-L}} = (1+K_i) I_L \propto I_L \quad (22)$$

式中: K_i 是电流尖波参数. 由于尖波电流与电感电流成正比, 故电感电流越小, 尖波电流越小, 输出电压纹波越小.

HS 变换器在一个周期的平均电感电流与输出电流的比值 I_L/I_o 的表达式:

$$\frac{I_L}{I_o} = \frac{1}{4} (G+1) \quad (23)$$

SL-Boost 变换器 I_L/I_o 为^[20]:

$$\frac{I_L}{I_o} = \frac{G+1}{2} \quad (24)$$

AH-SLC 变换器 I_L/I_o 为^[20]:

$$\frac{I_L}{I_o} = \frac{G+2}{3} \quad (25)$$

SH-SLC 变换器 I_L/I_0 为^[20]:

$$\frac{I_L}{I_0} = \frac{G+3}{4} \quad (26)$$

直流变换器的平均电感电流与输出电流比值如图 8(与公式(23)~(26)一致)所示,通过图 8,可以看出 HS 变换器的 I_L/I_0 明显低于 SL-Boost、AH-SLC 和 SH-SLC 变换器,故电感电流尖波较 SL-Boost、AH-SLC 和 SH-SLC 变换器更小,这增加了输出电压的稳定性。

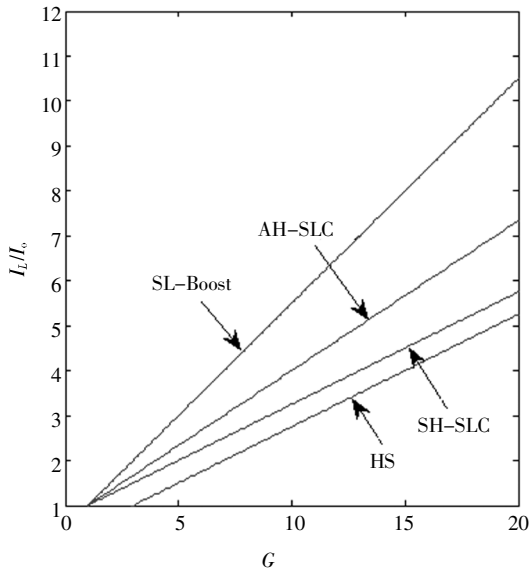


图 8 直流变换器的平均电感电流
Fig.8 Average inductor currents of the converters

3.4 HS 变换器二极管的电压应力

当开关 S_1 和 S_2 关断时,HS 变换器二极管 D_1 的电压应力是:

$$V_{D1} = V_{L2} + V_{C1} \quad (27)$$

二极管 D_2 的电压应力为:

$$V_{D2} = V_{L1} + V_{C1} \quad (28)$$

二极管 D_3 的电压应力是:

$$V_{D3} = V_{L4} + V_{C2} \quad (29)$$

二极管 D_4 的电压应力为:

$$V_{D4} = V_{L3} + V_{C2} \quad (30)$$

联立公式(2)(5)(27)(28)(29)和(30),得到二极管 D_1 、 D_2 、 D_3 和 D_4 的电压应力为:

$$V_{D1} = V_{D2} = V_{D3} = V_{D4} = \frac{G+1}{4} V_i \quad (31)$$

当开关 S_1 和 S_2 关断时,HS 变换器二极管 S_1 和 D_0 的电压应力是:

$$V_{D0} = V_i + V_o \quad (32)$$

联立公式(5)和(31),二极管 D_0 的电压应力是:

$$V_{D0} = (G+1)V_i \quad (33)$$

4 实验结果

为了验证 HS 变换器拓扑的正确性,以 HS 变换器为例,搭建了其电路实验平台,电路参数如表 1 所示。

表 1 元器件的参数

Tab.1 The parameters of the components

元器件	参数
f_s (开关频率)/kHz	24
L_1, L_2, L_3, L_4 (电感)/mH	1
C_1, C_2 (电容)/ μ F	100
S_1, S_2 (开关)	IRF4568
D_1, D_2, D_3, D_4, D_5 (二极管)	V50100PW
C_o	680 μ F/100V

图 9 为 HS 变换器开关 S_1 和 S_2 的驱动信号,频率为 24 kHz. 当 $V_i = 5$ V 时,HS 变换器的实验波形如图 10 所示. 由图 10 可知:当输入电压为 5 V($D=0.5$)时,输出电压约为 30.5 V,理想值为 35 V. 二极管 D_1, D_2, D_3 和 D_4 的电压应力如图 11 所示,四个二极管在电路拓扑中的位置对称,故它们的电压应力相同,实验中电压应力约 8.5 V,理论分析值为 10 V. 二极管 D_0 的电压应力如图 12 所示,电压应力约为 35 V,理论值为 40 V. 开关 S_1 和 S_2 的电压应力如图 13 所示,实验值约为 18.5 V,理论分析值为 20 V. 电容 C_1 和 C_2 电压实验图如图 14 所示,从图 14 可看出电容在开关导通和关断过程中的充放电过程。

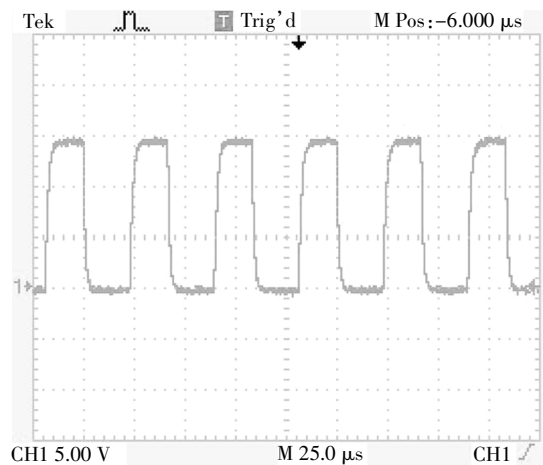


图 9 开关 S_1 和 S_2 的驱动信号

Fig.9 The switching drive signal of S_1 and S_2

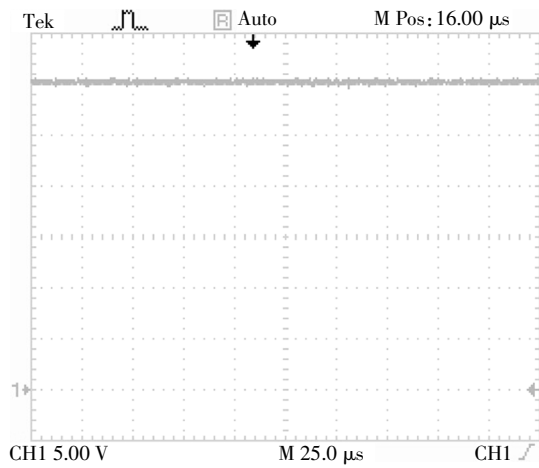


图 10 当 $V_i = 5\text{ V}$ 时的实验波形

Fig.10 The experimental waveforms when $V_i = 5\text{ V}$

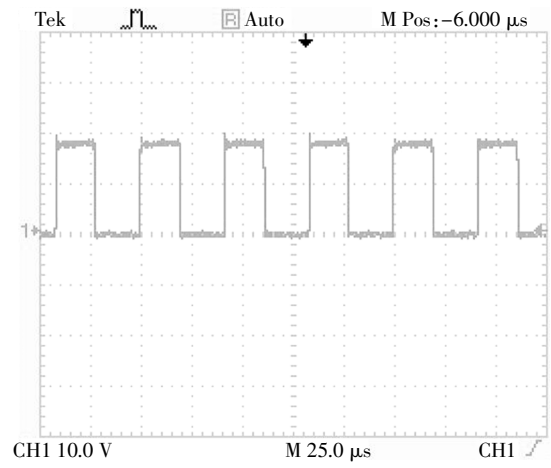


图 13 开关 S_1 和 S_2 的电压应力

Fig.13 The voltage stress of S_1 and S_2

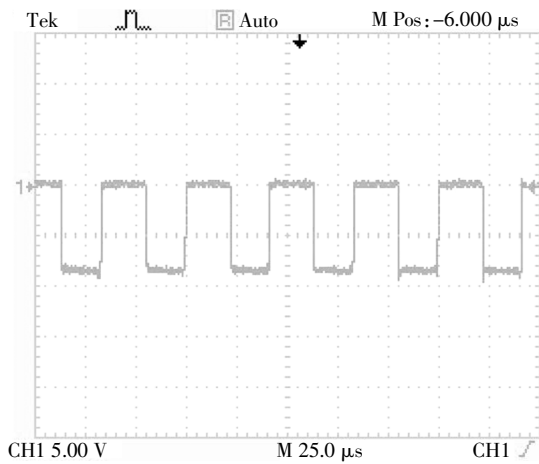


图 11 D_1 、 D_2 、 D_3 和 D_4 的电压应力

Fig.11 The voltage stress of D_1 、 D_2 、 D_3 and D_4

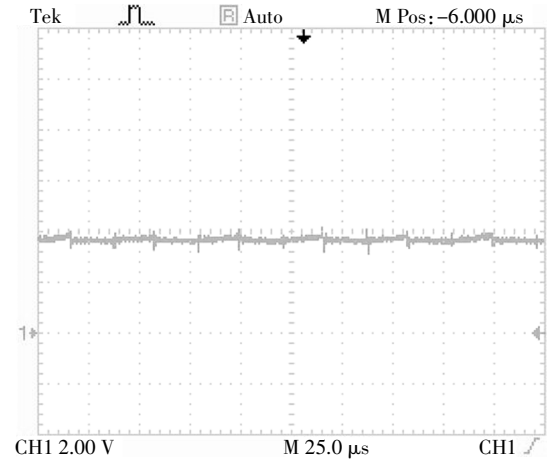


图 14 C_1 和 C_2 两端的电压

Fig.14 The voltage of C_1 and C_2

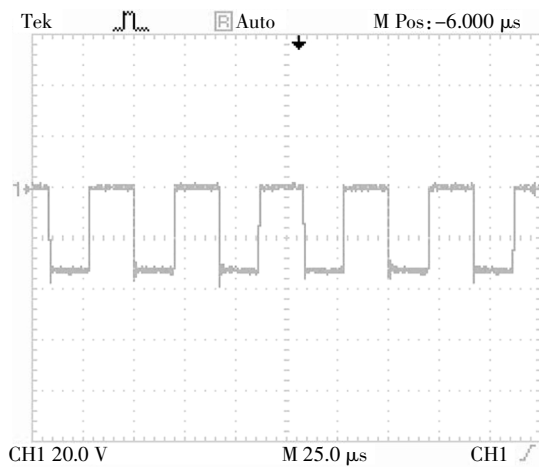


图 12 D_o 的电压应力

Fig.12 The voltage stress of D_o

5 结论

本文首先提出了高升压 DC/DC 变换器:HS、Re-HS 和 G-HS 变换器,分析了三种变换器在 CCM 模式下的电压增益,并重点对 HS 变换器的电压增益、电压应力以及电流尖波进行了分析,同时与其他电路进行了比较,证明了 HS 变换器具有更高的电压增益,更低的电压应力和电流尖波.最后搭建了 HS 变换器的实际电路,实验验证了所提拓扑的正确性.

参考文献

[1] LI W, HE X. Review of nonisolated high-step-up DC/DC converters in photovoltaic grid-connected applications [J]. IEEE Trans-

- actions on *Industrial Electronics*, 2011, 58(4): 1239—1250.
- [2] SEBASTIAN J, VILLEGAS P J, NUNO F. High-efficiency and wide-band width performance obtainable from a two-input buck converter [J]. *IEEE Transactions on Power Electronics*, 1998, 13(4): 706—717.
- [3] TSENG K, HUAN C, SHIH W. A high step-up converter with a voltage multiplier module for a photovoltaic system [J]. *IEEE Transactions on Power Electronics*, 2013, 28(6): 3047—3057.
- [4] WU T, LAI Y, HUNG J, *et al.* Boost converter with coupled inductors and buck-boost type of active clamp [J]. *IEEE Transactions on Industrial Electronics*, 2008, 55(1): 154—162.
- [5] WU T, LAI Y, HUNG J, *et al.* An improved boost converter with coupled inductors and buck-boost type of active clamp [C]//*IEEE Industry Application Society Annual Meeting*. 2005: 639—644.
- [6] KAO S K, WU J H, CHENG H C. All-digital controlled boost DC-DC converter with all-digital DLL-based calibration [J]. *Microelectronics Journal*, 2015, 46: 970—980.
- [7] BENAVIDES N D, CHAPMAN P L. Power budgeting of a multiple-input Buck-Boost converter [J]. *IEEE Transactions on Power Electronics*, 2005, 20(6): 1303—1309.
- [8] SAMAVATIAN V, RADAN A. A novel low-ripple interleaved buck-boost converter with high efficiency and low oscillation for fuel-cell applications [J]. *Electrical Power and Energy Systems*, 2014, 63: 446—454.
- [9] CU K S, MIDDLEBROOK R D. A new optimum topology switching dc-to-dc converter [C]//*IEEE Power Electronics Specialists Conference*. 1977: 160—179.
- [10] AXELROD B, BERKOVICH Y, IOINOVICI A. Hybrid switched-capacitor-Cuk/Zeta/Sepic converters in step-up mode [C]//*IEEE International Symposium on Circuits and Systems*. 2005: 1310—1313.
- [11] WAI R J, DUAN R Y. High step-up converter with coupled-inductor [J]. *IEEE Transactions on Power Electronics*, 2005, 20(5): 1025—1035.
- [12] MARTINEZ-SALAMERO L, VALDERRAMA-BLAVI H, GIRAL R, *et al.* Self-oscillating DC-to-DC switching converters with transformer characteristics [J]. *IEEE Transactions on Aerospace and Electronic Systems*, 2005, 41(2): 710—716.
- [13] BRYANT B, KAZIMIERCZUK M K. Voltage-loop power-stage transfer functions with MOSFET delay for boost PWM converter operating in CCM [J]. *IEEE Transactions on Industrial Electronics*, 2007, 54(1): 347—353.
- [14] LU D D C, CHENG D K W, LEE Y-S. A single-switch continuous-conduction-mode boost converter with reduced reverse-recovery and switching losses [J]. *IEEE Transactions on Industrial Electronics*, 2003, 50(4): 767—776.
- [15] ZHOU D Y, PIETKIEWICZ A. A three-switch high-voltage converter [J]. *IEEE Transactions on Power Electronics*, 1999, 14(1): 177—183.
- [16] ZHU M, LUO F L. Voltage-lift-type Cúk converters: topology and analysis [J]. *IET Power Electronics*, 2009, 2(2): 178—191.
- [17] JIAO Y, LUO F L, BOSE B K. Voltage-lift split-inductor-type boost converters [J]. *IET Power Electronics*, 2011, 4(4): 353—362.
- [18] ABUTBUL O, GHERLITZ A, BERKOVICH Y, *et al.* Step-up switching-mode converter with high voltage gain using a switched-capacitor circuit [J]. *IEEE Transactions on Circuits and Systems-I: Fundamental Theory and Applications*, 2003, 50(8): 1098—1102.
- [19] AXELROD B, BERKOVICH Y, IOINOVICI A. Switched-capacitor/switched-inductor structures for getting transformerless hybrid DC-DC PWM converters [J]. *IEEE Transactions on Circuits and Systems-I: Fundamental Theory and Applications*, 2008, 55(2): 687—696.
- [20] TANG Y, FU D J, WANG T, *et al.* Hybrid Switched-inductor converters for high step-up conversion [J]. *IEEE Transactions on Industrial Electronics*, 2015, 62(3): 1480—1490.