

文章编号:1674-2974(2016)08-0078-07

## 兼顾技术经济性的永磁偏置型故障限流器优化配置算法\*

邹亮<sup>1†</sup>, 伍珈乐<sup>1</sup>, 刘涛<sup>2</sup>, 赵彤<sup>1</sup>, 张黎<sup>1</sup>

(1. 山东省特高压输电技术与装备重点实验室(山东大学), 山东 济南 250061;

2. 新能源电力系统国家重点实验室, 北京 102206)

**摘要:**提出了一种兼顾技术性和经济性的大电网永磁偏置型故障限流器(Permanent-magnet-biased Saturation based Fault Current Limiter, PMFCL)优化配置算法. 介绍了PMFCL限流机理, 定义了短路电流裕量作为挑选超标节点的标准. 将节点自阻抗作为节点短路电流水平的衡量指标, 基于节点自阻抗增量, 构建了兼顾全局限流效果与经济性的PMFCL优化配置评价函数. 综合考虑了PMFCL启动条件和节点自阻抗对支路阻抗参数的灵敏度指标以缩小寻优空间, 提出了PMFCL在大电网中配置优化算法. 将该算法应用于IEEE 39节点标准算例, 调用Matlab遗传算法函数完成仿真. 结果表明, 与不计及灵敏度相比, 该算法寻优效率较高; 所得最优配置方案能够使所有节点短路电流满足限流要求并保留一定裕量, 对超标越严重的节点限流效果较好, 验证了该算法的可行性及有效性.

**关键词:**永磁偏置型故障限流器; 大电网; 优化配置; 技术经济性; 评价函数; 灵敏度指标; 遗传算法

中图分类号: TM51

文献标识码: A

## Optimal Allocation Algorithm of Permanent-magnet-biased Saturation Based Fault Current Limiter Combining Technology and Economic Considerations

ZOU Liang<sup>1†</sup>, WU Jia-le<sup>1</sup>, LIU Tao<sup>2</sup>, ZHAO Tong<sup>1</sup>, ZHANG Li<sup>1</sup>

(1. Shandong Provincial Key Lab of UHV Transmission Technology and Equipment (Shandong Univ), Jinan, Shandong 250061, China;

2. State Key Lab of Alternate Electrical Power System with Renewable Energy Sources, Beijing 102206, China)

**Abstract:** An algorithm for optimally allocating Permanent-magnet-biased Saturation based Fault Current Limiter (PMFCL) in large power grid was presented. The current-limiting mechanism of PMFCLs was briefly introduced. Short-circuit current margin was defined and can be used as the criteria of over-standard bus selection. Bus self-impedance was regarded as the measurement index of short circuit level. On account of the increment of bus self-impedance, an optimal allocation evaluation function with consideration of the overall current-limiting effect and economy was built. It is proposed that the starting condition

\* 收稿日期: 2015-09-30

基金项目: 国家自然科学基金资助项目(51307102), National Natural Science Foundation of China(51307102); 新能源电力系统国家重点实验室开放课题(LAPSI4007); 高等学校博士学科点专项科研基金资助项目(20130131120012)

作者简介: 邹亮(1983-), 男, 山东莱芜人, 山东大学副教授, 博士

† 通讯联系人, E-mail: zouliang@sdu.edu.cn

of PMFCLs and the sensitivity index of bus self-impedance with respect to the branch impedance can be utilized to greatly decrease the searching space. Finally, the algorithm for optimally allocating PMFCLs was concluded on the basis of evaluation function and sensitivity index. Simulation of IEEE 39-bus system was completed by using the proposed optimal allocation algorithm and genetic algorithm function of Matlab. The result suggests that the process of optimal allocation has relatively higher efficiency when compared with the method, in which sensitivity is not considered, the short current of over-standard substations is restrained successfully and some abundant values are reserved. Furthermore, the effect of current limiting is better when the current exceeds the standard one more seriously. It verifies the feasibility and effectiveness of the proposed optimal allocation algorithm.

**Key words:** Permanent-magnet-biased Saturation based Fault Current Limiter; large power grid; optimal allocation; technology and economy; evaluation function; sensitivity index; genetic algorithms

随着我国电网互联程度的不断提高和特高压建设的逐步推进, 网架结构日益增强, 短路电流超标愈发严重, 如何经济有效地限制短路电流水平, 已成为电力系统规划和运行维护亟待解决的问题<sup>[1-5]</sup>.

近年来, 由永磁体、软磁铁芯及交流铜绕组构成的永磁偏置型故障限流器 (Permanent-magnet-biased Saturation based Fault Current Limiter, PMFCL) 受到越来越多的关注<sup>[6]</sup>. 作为一种短路电流超标的有效解决方案, PMFCL 集检测、转换和限流于一体, 具有无需附加电源即可实现自动投入与复位, 启动迅速, 结构简单可靠, 成本低等优势, 既不存在超导型限流器中超导体恢复和散热等问题, 也不存在电力电子型限流器中触发控制复杂等问题, 是一种经济实用且性能可靠的新型故障限流技术<sup>[7-9]</sup>.

由于大电网支路数多, 结构复杂, 当其中存在较多短路电流超标节点且其位置分布较广泛时, 仅凭工程经验选择 PMFCL 的布点和容量绝非易事. 因此, 如何在综合考虑技术性 (即对所有节点短路电流的整体限流效果) 和经济性 (即 PMFCL 投资成本和 PMFCL 安装台数) 的基础上, 实现 PMFCL 在大电网中的优化配置, 是 PMFCL 实现工程应用亟待解决的问题.

文献<sup>[10]</sup>依据电流限制因子来确定限流器的限流阻抗, 但其使用的是枚举法, 随着电网规模扩大, 计算量将变得非常大; 文献<sup>[11]</sup>使用递阶遗传算法与微种群遗传算法相结合的方法对限流器进行布点配置, 但需对全网所有支路编码, 对大电网而言, 其寻优空间和计算量相当大. 为解决这一难题, 文献<sup>[12-15]</sup>通过建立合理的判据设法减少候选支路数. 其中, 文献<sup>[12]</sup>定义了基于节点故障电流变化量

的灵敏度矩阵来减小搜索空间; 文献<sup>[13]</sup>采用了节点自阻抗对支路阻抗参数的灵敏度指标; 文献<sup>[14]</sup>提出了基于节点短路电流变化率的指标, 使得不同节点间的灵敏度能够相互比较; 文献<sup>[15]</sup>分别计算了对应于 3 种限流措施的节点自阻抗灵敏度加权和, 并以此来避免寻优过程遭遇维数灾难.

上述灵敏度指标均能取得较好的效果, 但在限流器优化配置问题中, 除寻优空间外, 优化计算的目标函数也是影响布点及容量优化结果的重要因素. 文献<sup>[12-13]</sup>均将优化目标设定为同时实现限流器安装台数及限流阻抗最小化, 但这两个目标实质上仅考虑了限流器优化配置的经济性; 文献<sup>[14]</sup>基于限流器安装成本及容量成本建立了成本评价子函数, 基于自阻抗灵敏度加权和建立了限流效果评价子函数; 文献<sup>[15]</sup>除考虑投资成本外, 为保证限流措施不破坏电网联系完整性, 还将短路电流裕量最小作为优化目标; 文献<sup>[16]</sup>为完善传统限流器配置经济性指标, 将全网损耗增量、装设台数和限流阻抗值作为优化目标.

本文针对 PMFCL 全网配置优化问题, 定义了短路电流裕量, 将节点自阻抗作为节点短路电流水平的衡量指标, 基于节点自阻抗增量, 构建了兼顾整体限流效果与经济性的 PMFCL 优化配置评价函数, 提出了依据 PMFCL 启动条件和节点自阻抗变化量对支路阻抗参数的灵敏度指标来缩小寻优空间的方法, 并以上述函数及方法为基础, 提出了一种适用于大电网的 PMFCL 优化配置算法. 最后, 采用 IEEE 39 节点标准算例进行计算分析, 验证了该算法在提高寻优速度、实现 PMFCL 在大电网中优化配置方面的有效性及合理性.

## 1 PMFCL 限流机理

在多种不同拓扑结构的 PMFCL 中, 直线式 PMFCL 具有简洁经济、永磁体偏置能力强、结构参数易于调整等优点, 因此本文选择直线式 PMFCL 作为研究对象, 其拓扑结构如图 1 所示<sup>[17]</sup>.

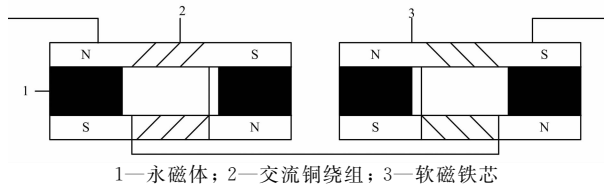


图 1 直线式 PMFCL 拓扑结构  
Fig. 1 Topological structure  
of straight line type PMFCL

当系统正常运行时, 流过交流绕组的负荷电流较小, 其产生的交变磁场不足以抵消永磁体的偏置磁场, 因此软磁铁芯在偏置磁场作用下始终处于深度饱和状态, PMFCL 对外等效阻抗接近于零, 对系统影响可以忽略. 短路故障发生后, 绕组电流激增, 其产生的交变磁场足以抵消永磁体的偏置磁场, PMFCL 某一组铁芯的工作点将退出饱和区域, 转移至线性区域, 使绕组对外等效为高阻抗, 达到限流目的. 如果短路电流进一步增加至某一特定值时, 会使铁芯进入反向饱和区域, 导致 PMFCL 失去限流能力<sup>[6-7]</sup>.

## 2 PMFCL 优化配置数学模型

### 2.1 PMFCL 优化配置的评价函数

在实际电力系统中, 三相短路故障危害最大, 常用于确定断路器额定遮断容量. 当母线  $k$  上发生三相短路时, 节点短路电流可依据下式近似计算<sup>[18]</sup>:

$$\dot{I}_k = \dot{U}_{k|0|} / (Z_{kk} + z_f) \approx 1 / (Z_{kk} + z_f). \quad (1)$$

式中:  $\dot{I}_k$  为节点短路电流;  $\dot{U}_{k|0|}$  为故障前母线电压值, 可由潮流计算确定, 忽略负荷时标么值为 1;  $Z_{kk}$  为故障节点的自阻抗;  $z_f$  为故障点接地阻抗.

由式(1)易知, 忽略接地阻抗时, 短路电流与节点自阻抗大小成反比. 因此, 可将节点自阻抗作为节点短路电流水平的衡量指标, 即认为故障发生时, 快速投入的 PMFCL 可等效为通过提高节点自阻抗以限流. 考虑到对系统中的不同节点, 其自阻抗的增加

程度不同, 相应短路电流的下降程度也不同, 而 PMFCL 优化配置是选择最优最少的支路作为 PMFCL 的安装位置, 即用最小容量的限流阻抗, 使所有节点的短路电流均在安全裕量要求范围以内. 所以, 短路电流超标越严重的节点, 自阻抗增加的幅度应越大.

考虑到断路器的遮断容量和可靠动作所需的安全裕量, 除了短路电流超过断路器遮断容量的节点外, 接近遮断容量而不满足安全裕量的节点同样视为短路电流超标节点. 定义短路电流裕量如下:

$$\theta = (1 - I_f / I_b) \times 100\%. \quad (2)$$

式中:  $I_f$  为节点三相短路电流;  $I_b$  为断路器的遮断电流值.

因此, 当网络中短路电流超标节点数为  $N_f$ , PMFCL 台数最多不能超过  $m$  时, 可基于节点自阻抗增量建立基于全局限流效果的评价函数  $f$  来表征单位限流阻抗的整体限流效果.

$$f = \left( \sum_{k=1}^{N_f} \varepsilon_k \alpha_k \right) / \left( \sum_{l=1}^m z_{fcLl} \right). \quad (3)$$

式中:  $z_{fcLl}$  为第  $l$  台 PMFCL 的限流阻抗;  $\varepsilon_k$  为反映各超标节点超标程度的权值系数, 计算式为:

$$\varepsilon_k = [I_{fk} - I_{bk}(1 - \theta_0)] / I_{bk}(1 - \theta_0). \quad (4)$$

式中:  $I_{fk}$  为节点  $k$  的短路电流值;  $I_{bk}$  为节点  $k$  处断路器的遮断电流值;  $\theta_0$  为目标短路电流裕量, 表示将所有节点的短路电流限制到  $I_{bk}(1 - \theta_0)$  以下. 但由于目前国内外尚未对短路电流安全裕量做出明确规定, 参考南方电网与华东电网超高压断路器改造工程, 认为断路器保留 10% 的短路电流裕量即可保证其可靠动作. 因此在后续仿真中,  $\theta_0$  的取值以大于等于 10% 为宜.  $\alpha_k$  为投入  $m$  台 PMFCL 后  $k$  节点自阻抗的增量, 即

$$\begin{cases} \alpha_k = (Z_{kk}^{(m)} - Z_{kk}) / Z_{kk} = \prod_{i=1}^m (1 + \alpha_k^{(i)}) - 1, \\ \alpha_k^{(i)} = (Z_{kk}^{(i)} - Z_{kk}^{(i-1)}) / Z_{kk}^{(i-1)}. \end{cases} \quad (5)$$

式中:  $Z_{kk}^{(m)}$  为在  $m$  条支路中串入 PMFCL 后,  $k$  节点自阻抗值;  $\alpha_k^{(i)}$  为已投入  $i-1$  台 PMFCL, 再投入 1 台 PMFCL 后节点  $k$  的自阻抗增量.

评价函数  $f$  一方面体现了 PMFCL 对所有超标节点短路电流限制的综合影响, 可保证整体限流效果最佳. 通过设定反映短路电流超标程度的权值系

数  $\epsilon_k$ , 可使安全裕量越小、超标程度越严重的节点其自阻抗增加越多, 该节点的短路电流减少越多, 从而获得更优的限流效果; 另一方面, 在相同的限流效果下, 评价函数  $f$  能够尽量减少限流阻抗的使用, 体现了优化配置算法的经济性。

## 2.2 PMFCL 优化配置的灵敏度指标

短路故障发生后, 限流器能可靠启动的条件是其所在支路的电流达到系统正常运行时电流值的 2~5 倍<sup>[11]</sup>, PMFCL 作为常规材料磁饱和型限流器亦不例外。在大电网中, 能使 PMFCL 可靠启动的支路数量众多, 直接让这些支路参与 PMFCL 优化配置, 寻优空间及优化计算难度将会非常大。因此, 如何从众多能使 PMFCL 可靠启动的支路中, 选出少数作为下一步优化计算的候选支路, 是优化配置算法能否适用于大电网的关键。

从 PMFCL 限流原理分析, 系统正常运行时, PMFCL 等效阻抗近似为零, 可忽略其对网络节点阻抗矩阵的影响; 当短路故障发生时, 快速增大的限流阻抗串入输电线路, 将改变节点阻抗矩阵的所有元素值。由节点阻抗矩阵修正的相关理论可知<sup>[19]</sup>, 支路  $i-j$  上 PMFCL 启动引起节点  $k$  的自阻抗变化量为:

$$\begin{cases} \Delta Z_{kk} = -(Z_{ki} - Z_{kj})^2 / (Z_{ii} + Z_{jj} - 2Z_{ij} + z_{eq}), \\ z_{eq} = -(z_{ij}^2 / z_{fcl} + z_{ij}), \quad k, i, j = 1, 2, \dots, N. \end{cases} \quad (6)$$

式中:  $\Delta Z_{kk}$  为支路  $i-j$  串入 PMFCL 时  $k$  节点自阻抗的变化量;  $Z_{ii}$  和  $Z_{jj}$  分别代表节点  $i$  和节点  $j$  的自阻抗;  $Z_{ij}$  代表节点  $i, j$  间的互阻抗;  $Z_{ki}$  和  $Z_{kj}$  分别代表节点  $k$  与节点  $i, j$  之间的互阻抗;  $z_{eq}$  为等效阻抗;  $z_{ij}$  为 PMFCL 串入前支路  $i-j$  的阻抗;  $z_{fcl}$  为 PMFCL 限流阻抗值;  $N$  为网络总节点数。

考虑到节点短路电流与节点自阻抗密切相关, 将迅速启动的 PMFCL 看作一串入线路的可变阻抗, 可定义节点  $k$  自阻抗变化量  $\Delta Z_{kk}$  对支路  $i-j$  上 PMFCL 限流阻抗参数  $z_{fcl}$  的灵敏度指标  $\eta$  如下:

$$\eta = \left. \frac{d\Delta Z_{kk}}{dz_{fcl}} \right|_{z_{fcl}=0} = \frac{(Z_{ki} - Z_{kj})^2}{z_{ij}^2}. \quad (7)$$

PMFCL 安装位置对各节点的自阻抗值影响很大。在确定最优安装位置之前, 可先依据灵敏度指标, 从能使 PMFCL 可靠启动的众多支路中, 选择出适量的较优安装支路, 以减小后续优化计算的搜索空间和计算时间。灵敏度越高的支路对节点自阻抗

影响越大, 也就越适宜作为 PMFCL 的安装位置。但需要指出的是, 灵敏度最大的支路不一定就是最优安装位置, 因为优化配置的目标是整体限流效果最优, 而不是局部最优, 安装位置的确定需要综合考虑所有超标节点的限流效果。不过, PMFCL 的最优安装位置通常包含在由灵敏度所确定的候选支路中, 这通过后续的算例可以证明。

## 2.3 PMFCL 优化配置算法流程

在优化计算过程中, PMFCL 的安装数量是整型离散变量, 其安装地点可以用输电线路的状态来表示, 采用二进制来描述输电线路安装和不安装 PMFCL 两种状态, 故同样可视为整型离散变量, 因此, PMFCL 的优化配置实际上可归结为一大规模整型离散优化的数学问题。本文以直线式 PMFCL 为例进行分析, PMFCL 优化配置算法流程如图 2 所示。

## 3 算例仿真

### 3.1 方案设计

为了验证上述 PMFCL 优化配置数学模型的有效性和可行性, 本节使用 IEEE 39 节点标准算例进行计算分析。系统网架结构如图 3 所示, 其中负荷采用恒定阻抗模型。

设定断路器的额定遮断容量为 30 kA, 短路电流裕量小于 15%, 即短路电流大于 25.5 kA 的节点作为超标节点。将 PMFCL 的安装数量、安装位置和单台的限流电抗值作为参变量, 全局限流效果作为目标函数, 所有节点的短路电流裕量大于 15% 作为评价函数  $f$  的约束条件, 目的是要搜寻到最经济、最有效地满足限流约束条件的最优解。最后调用 Matlab 工具箱中的遗传算法函数完成优化计算。参考使 PMFCL 可靠启动的支路电流为正常负荷电流的 2~5 倍这一条件, 在本算例中设定 PMFCL 的启动电流为 5 kA, 即三相短路故障下电流大于 5 kA 的支路才有可能装设 PMFCL, 从这些支路中依据灵敏度指标选取较优候选支路。

### 3.2 较优候选支路的选取

依据本文总结的 PMFCL 优化配置算法流程, 首先通过计算挑选出系统中需限流的超标节点, 如表 1 所示, 各节点按超标程度的递减顺序排列。其中,  $\theta$  小于零表示该节点的短路电流已超过断路器的额定遮断容量, 断路器无法正常开断短路电流。

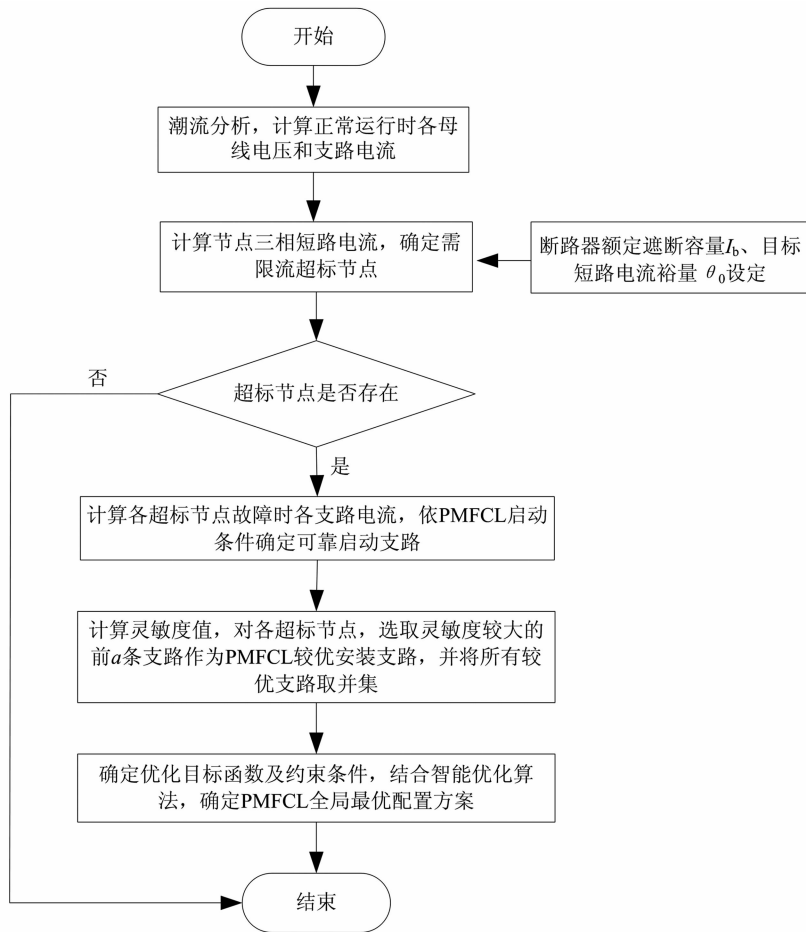


图 2 PMFCL 优化配置算法流程图

Fig. 2 Procedure for optimal allocation algorithm of PMFCL

表 1 短路电流裕量不足的节点  
Tab. 1 List of short-allowance buses

超标节点	短路电流 $I_f$ /kA	短路电流裕量 $\theta$ /%
5	37.47	-24.89
16	37.46	-24.87
4	27.55	8.166
14	27.21	9.290
3	26.91	10.29
17	26.63	11.24

各短路电流超标节点分别发生三相短路故障时, 满足 PMFCL 启动条件的支路共有 20 条(重复支路算作 1 条). 依据式(7)计算灵敏度值, 针对各超标节点, 从满足 PMFCL 启动条件的支路中, 选取灵敏度最大的前 3 条作为较优候选支路, 如表 2 所示, 表中各支路按照灵敏度由大到小的顺序排列, 共有 13 条不同支路, 与满足启动条件的 20 条支路相比, 优化计算搜索空间进一步缩小.

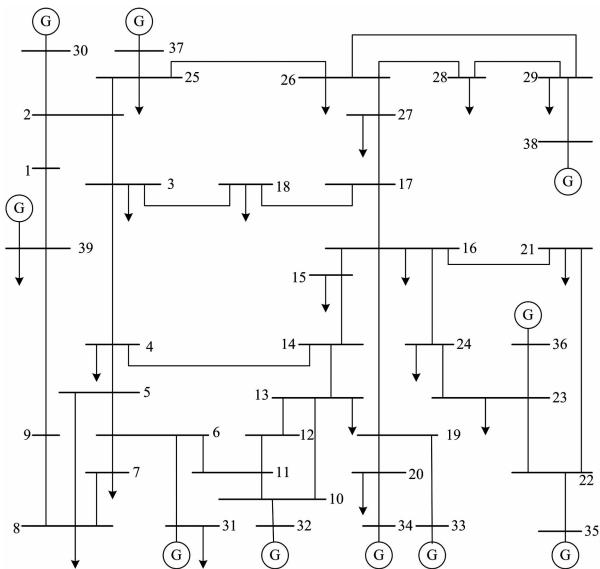


图 3 IEEE 39 节点系统  
Fig. 3 IEEE 39-bus test system

表 2 装设 PMFCL 的较优候选支路及其灵敏度值

Tab. 2 Better candidate branches for installing PMFCL and their sensitivities

超标节点	较优候选支路及其灵敏度值		
5	5-6(0.428 5)	4-5(0.048 9)	6-11(0.046 6)
16	16-19(0.076 2)	16-17(0.052 7)	16-21(0.041 6)
4	4-5(0.164 9)	5-6(0.113 9)	4-14(0.099 4)
14	13-14(0.192 1)	10-13(0.155 7)	4-14(0.109 6)
3	2-3(0.205 9)	3-4(0.076 0)	3-18(0.073 0)
17	16-17(0.282 0)	17-18(0.074 7)	3-18(0.068 6)

### 3.3 优化配置方案及分析

设定单台 PMFCL 的限流电抗为  $0 \sim 1$  (标么值). 由于限流器造价比较昂贵, 故 PMFCL 安装数量不宜过多, 取值范围可设为  $1 \sim 3$  台. 计及灵敏度和不计及灵敏度两种情况下得到的最优配置方案及其限流效果分别如表 3 和表 4 所示.

表 3 PMFCL 优化配置方案

Tab. 3 Optimal allocation schemes of PMFCL

方案	PMFCL 装设支路	PMFCL 限流电抗/pu	评价函数值	计算时间/s
不计及灵敏度	5-6	0.054 5	3.651 3	72.35
	16-19	0.058 2		
	16-21	0.058 9		
计及灵敏度	5-6	0.055 3	3.670 7	29.61
	16-19	0.065 0		
	16-21	0.050 6		

表 4 两方案限流效果对比

Tab. 4 Effect comparison on current limiting of two schemes

超标节点	未装 PMFCL		不计及灵敏度		计及灵敏度		
	$\theta/\%$	$I_f/\text{kA}$	$\theta/\%$	$\Delta\theta/\%$	$I_f/\text{kA}$	$\Delta\theta/\%$	
5	-24.89	20.85	30.51	55.40	20.82	30.61	55.50
16	-24.87	25.43	15.25	40.12	25.45	15.18	40.05
4	8.166	23.36	22.14	13.97	23.35	22.17	14.00
14	9.290	25.50	15.00	5.71	25.50	15.00	5.71
3	10.29	25.43	15.25	4.96	25.43	15.25	4.96
17	11.24	22.68	24.41	13.17	22.69	24.38	13.14

由表 3 和表 4 可知: 1) 不计及灵敏度和计及灵敏度 2 种情况下, 得到的最优配置方案均在 5-6, 16-19 和 16-21 三条支路中各安装 1 台 PMFCL, 且 PMFCL 限流电抗值和限流效果非常接近, 而后的计算时间明显减少. 此外, 最优安装支路均包含在灵敏度指标得到的较优候选支路中. 因此, 通过节点自阻抗对支路阻抗参数的灵敏度指标来缩小寻优空间、提高计算效率的方法是可行的. 2) 所得的最优配置方案, 不仅使所有超标节点短路电流达到了限

流要求, 并留有一定裕量, 而且对超标越严重的节点, 其短路电流下降幅度越大, 限流效果越好. 结合表 2 数据可知, 对超标节点 4, 14, 3 和 17 而言, 其灵敏度最大的支路均未被选为最优装设支路, 说明以该评价函数作为目标函数的寻优过程, 考虑的是整体限流效果, 而非局部, 由此证明了评价函数的有效性.

进一步考虑系统发生短路故障的情况, 并触发配置方案中的 PMFCL 动作, 对投入限流阻抗限流时的暂态稳定性进行了仿真分析, 结果表明该配置方案不会破坏系统暂态稳定性, 从而验证了本文提出的 PMFCL 优化配置算法的合理性及可行性. 将该算法应用于大电网, 不仅寻优速度较快, 且所得配置方案能够兼顾经济性与全局限流效果.

## 4 结 论

本文以理论分析和建模仿真为技术手段, 针对 PMFCL 全网配置优化问题, 提出了一种适用于大电网的 PMFCL 优化配置算法, 该算法兼顾了 PMFCL 布点配置及容量选择的技术经济性. 将该算法应用于 IEEE 39 节点标准算例中, 同时对 PMFCL 装设台数、装设位置及限流电抗 3 个参变量进行优化. 结果表明, 使用该算法从使 PMFCL 可靠启动的支路中挑选出较优装设支路, 确实能减少计算时间, 缩小寻优空间; 该算法以整体限流效果为目标进行寻优, 所得 PMFCL 最优配置方案能够使所有节点的短路电流水平满足限流要求, 超标越严重的节点限流效果更优, 且保证了相同限流效果下投入最少的限流电抗; 采用短路电流裕量作为挑选超标节点的标准, 使该方案在满足限流要求的情况下留有一定裕量, 具有更高的可靠性.

## 参考文献

- [1] ZHANG X, MING L. Using the fault current limiter with spark gap to reduce short-circuit currents[J]. IEEE Trans on Power Delivery, 2008, 23(1): 506-507.
- [2] 刘树勇, 孔昭兴, 张来. 天津电网 220 kV 短路电流限制措施[J]. 电力系统控制与保护, 2009, 37(21): 103-107.  
LIU Shu-yong, KONG Zhao-xing, ZHANG Lai. Application of measures of limiting 220 kV short circuit currents in Tianjin power grid[J]. Power System Protection and Control, 2009, 37(21): 103-107. (In Chinese)
- [3] STEMMLE M, MEUMANN C, MERSCHER F. Analysis of unsymmetrical faults in high voltage power systems with superconducting fault current limiters[J]. IEEE Trans on Ap-

- plied Superconductivity, 2007, 17(2): 2347-2350.
- [4] 韩戈, 韩柳, 吴琳. 各种限制电网短路电流措施的应用与发展[J]. 电力系统保护与控制, 2010, 38(1): 141-144.  
HAN Ge, HAN Liu, WU Lin. Application and development of methods on limiting power grid's short-circuit current[J]. Power System Protection and Control, 2010, 38(1): 141-144. (In Chinese)
- [5] 刘凯, 陈红坤, 林军, 等. 故障限流器在电力系统中应用研究现状[J]. 电力系统保护与控制, 2010, 38(7): 147-151.  
LIU Kai, CHEN Hong-kun, LIN Jun, *et al.* Study situation of applications of fault current limiter in power system[J]. Power System Protection and Control, 2010, 38(7): 147-151. (In Chinese)
- [6] 邹亮, 李庆民, 刘洪顺, 等. 永磁饱和型故障限流器的高压大容量化分析[J]. 高电压技术, 2009, 35(10): 2568-2574.  
ZOU Liang, LI Qing-min, LIU Hong-shun, *et al.* Feasibility analysis on developing high voltage and large capacity permanent-magnet-biased fault current limiter[J]. High Voltage Engineering, 2009, 35(10): 2568-2574. (In Chinese)
- [7] ZOU Liang, LIU Hong-shun, LI Qing-min, *et al.* Analysis and simulation of the PMFCL based on coupled field-circuit modeling methodology[C]//Proceedings of the International Conference on High Voltage Engineering and Application. Chongqing: IEEE, 2008: 498-502.
- [8] SANTA T, CHKRABORTY A K, ROY D, *et al.* Analysis of passive magnetic fault current limiter using wavelet transform [C]//International Conference on Power Systems (ICPS'09). Kharagpur, India: IEEE, 2009: 1-6.
- [9] KNOTT J C, MOSCROP J W. Increasing energy efficiency of saturated-core fault current limiters with permanent magnets [J]. IEEE Transactions on Magnetics, 2013, 49(7): 4132-4136.
- [10] NAGATA M, TANAKA K, TANIGUCHI H. FCL location selection in large scale power system[J]. IEEE Trans on Applied Superconductivity, 2001, 11(1): 2489-2494.
- [11] HONGESOMBUT K, MITANI Y, TSUJI K. Optimal location assignment and design of superconducting fault current limiters applied to loop power systems[J]. IEEE Trans on Applied Superconductivity, 2003, 13(2): 1828-1831.
- [12] TENG J H, LU C N. Optimum fault current limiter placement with search space reduction technique[J]. IET Generation Transmission & Distribution, 2010, 4(4): 485-494.
- [13] 胡文旺, 卫志农, 孙国强, 等. 基于灵敏度法的超导故障限流器的优化配置[J]. 电力系统自动化, 2012, 36(22): 62-67.  
HU Wen-wang, WEI Zhi-nong, SUN Guo-qiang, *et al.* Optimal allocation of superconducting fault current limiters based on sensitivity method[J]. Automation of Electric Power Systems, 2012, 36(22): 62-67. (In Chinese)
- [14] 陈博超, 魏亮亮, 雷洋, 等. 基于免疫算法的高温超导故障限流器 Pareto 多目标优化配置[J]. 电网技术, 2015, 39(5): 1343-1350.  
CHEN Bo-chao, WEI Liang-liang, LEI Yang, *et al.* Immune algorithm based pareto multi-objective optimal allocation of high temperature superconductor-fault current limiters[J]. Power System Technology, 2015, 39(5): 1343-1350. (In Chinese)
- [15] 杨冬, 周勤勇, 刘玉田. 基于灵敏度分析的限流方案优化决策方法[J]. 电力自动化设备, 2015, 35(5): 111-117.  
YANG Dong, ZHOU Qin-yong, LIU Yu-tian. Short circuit current limiting strategy optimization based on sensitivity analysis[J]. Electric Power Automation Equipment, 2015, 35(5): 111-117. (In Chinese)
- [16] 许远, 孙婷, 韩松, 等. 考虑运行损耗的故障限流器布点优化和容量选择[J]. 电力系统保护与控制, 2015, 43(5): 21-26.  
XU Kui, SUN Ting, HAN Song, *et al.* Optimal sitting and parameter selection for fault current limiter constrained with power losses [J]. Power System Protection and Control, 2015, 43(5): 21-26. (In Chinese)
- [17] 邹亮, 李庆民, 刘洪顺. 大容量永磁饱和型故障限流器参数设计与优化[J]. 中国电机工程学报, 2011, 31(9): 105-112.  
ZOU Liang, LI Qing-min, LIU Hong-shun. Parameter design and optimization methodology for large capacity applications of permanent-magnet-biased saturation based fault current limiter[J]. Proceedings of the CSEE, 2011, 31(9): 105-112. (In Chinese)
- [18] 应林志, 王建全, 陈迅, 等. 广东电网超高压短路限流器优化配置方案[J]. 电力系统自动化, 2012, 36(4): 96-100.  
YING Lin-zhi, WANG Jian-quan, CHEN Xun, *et al.* An optimal configuration scheme for ultra-high voltage short-circuit current limiter in Guangdong power grid[J]. Automation of Electric Power Systems, 2012, 36(4): 96-100. (In Chinese)
- [19] 陈珩. 电力系统稳态分析[M]. 3版. 北京: 中国电力出版社, 2007: 111-123.  
CHEN Yan. Steady state analysis of power system[M]. 3rd ed. Beijing: China Electric Power Press, 2007: 111-123. (In Chinese)