

## 深埋圆形毛洞隧道围岩压力拱范围研究

傅鹤林<sup>1,2</sup>, 张加兵<sup>1,2†</sup>, 陈伟<sup>1,2</sup>, 黄震<sup>1,2</sup>, 袁维<sup>1,2</sup>

(1. 中南大学 土木工程学院, 湖南 长沙 410075;  
2. 中南大学 高速铁路建造技术国家工程试验室, 湖南 长沙 410075)

**摘要:**为揭示深埋圆形毛洞隧道围岩压力拱范围,基于复变理论及经典弹塑性理论,结合M-C屈服准则,提出了一种准确预测围岩压力拱内、外边界的方法,并通过数值计算验证了预测方法的正确性.在验证预测结果正确的基础上,研究了隧道埋深、侧压力系数和围岩条件3个主要因素对围岩压力拱范围的敏感性.研究表明:1)软弱松散岩体中深埋圆形毛洞隧道上半部分是施工的关键,施工时应考虑对隧道拱顶120°范围内采取适当的超前支护手段,以确保隧道施工安全;2)围岩条件较差时,隧道施工促使周边围岩松动区贯通,必要时建议采取全断面超前注浆加固措施,以防止围岩松动区进一步发展.研究理论为判定毛洞隧道周围松动区是否贯通和确定隧道超前支护的位置及范围提供参考.

**关键词:**隧道工程;圆形隧道;深埋;围岩;压力拱;理论分析

**中图分类号:**U 451.2

**文献标志码:**A

## Research on Pressure Arch Range of Surrounding Rock in Deep Unlined Circular Tunnel

FU Helin<sup>1,2</sup>, ZHANG Jiabing<sup>1,2†</sup>, CHEN Wei<sup>1,2</sup>, HUANG Zhen<sup>1,2</sup>, YUAN Wei<sup>1,2</sup>

(1.School of Civil Engineering, Central South University, Changsha 410075, China; 2.National Engineering Laboratory for Construction Technology of High Speed Railway, Central South University, Changsha 410075, China)

**Abstract:** In order to reveal the pressure arch range of surrounding rock in deep buried unlined circular tunnel, based on the complex variable theory and the classical elastic-plastic theory and the M-C yield criterion, a method for accurately predicting the boundary of pressure arch is proposed. The correctness of the prediction method is verified by numerical calculation. On the basis of the correct prediction results, the sensitivity of the tunnel buried depth and lateral pressure coefficient and surrounding rock grade are discussed. The results show that: 1)The upper part of the deep unlined circular tunnel is the key to the construction of the tunnel, and the proper advance supporting measures should be taken to ensure the safety of the tunnel construction, and its support range should be more than 120°. 2) When the surrounding rock condition is poor, the tunnel construction urges the surrounding rock loose zone to run through, and it is necessary to take the full section ahead of grouting reinforcement measures to prevent the further development of surrounding rock loose zone. The research theory can provide reference to determine whether the loose zone around the tunnel penetrates through and to determine the position and range of the advance support.

**Key words:** tunnel engineering; circular tunnels; deep buried; surrounding rock; pressure arch; theoretical analysis

\* 收稿日期:2017-05-17

基金项目:国家自然科学基金资助项目(51578550, 51538009), National Natural Science Foundation of China(51578550, 51538009)

作者简介:傅鹤林(1965—),男,江西高安人,中南大学教授,博士生导师,博士

† 通讯联系人, E-mail: zhang\_jb1@sohu.com

毛洞隧道开挖后,上覆地层会经历变形-松动-坍塌过程,且在地表以下某个相对稳定范围内终止,这种现象被称作地层成拱作用<sup>[1-2]</sup>。由于围岩压力拱存在,使得毛洞隧道开挖对围岩的力学作用范围是有限的,处于压力拱以内的岩土体承担着自身和其上部的地层荷载,确保其上方地层不会继续坍塌。因此,研究围岩压力拱理论对指导毛洞隧道支护设计和施工有着非常重要的实践意义,尤其是围岩压力拱范围的研究更为突出。

目前,有关压力拱理论的研究有诸多成果。如:郑康成等<sup>[3]</sup>基于室内模型试验和数值模拟对 TBM 圆形岩石隧道的压力拱进行研究,得到不同埋深下软弱围岩中圆形 TBM 隧道的压力拱范围;王迎超等<sup>[4]</sup>基于深埋圆形毛洞隧道解析解,将地应力分为静水压力、双向常应力、与深度成正比三种情况进行了压力拱理论推导;路德春等<sup>[5]</sup>利用二次开发后的 ABAQUS 研究深埋隧道与浅埋隧道压力拱形成过程、作用特征与影响范围,提出隧道深浅埋划分方法;台启民等<sup>[6]</sup>采用三维有限差分法对软弱破碎围岩高铁隧道压力拱形成及演化规律进行研究,发现压力拱演化规律分为三个阶段,即外边界形成阶段,内边界连通阶段,内、外边界发展阶段;郑康成等<sup>[7]</sup>采用数值模型试验研究特大断面隧道开挖过程中压力拱动态发展规律,并探究了支护对限制压力拱扩展的作用;朱合华、黄锋、汪成兵、Huang 等<sup>[8-11]</sup>采用数值模拟方法研究软弱破碎围岩渐进性破坏过程,并提出围岩动态压力拱理论;叶飞等<sup>[12]</sup>采用室内模型试验方法研究软弱破碎围岩压力拱效应随隧道失稳而动态发展的规律。

综上所述,目前国内外有关毛洞隧道围岩压力拱理论的研究内容主要有:压力拱成拱机理、压力拱演化规律及压力拱动态效应等。尽管研究成果层出不穷,但由于问题的复杂性,且有关压力拱范围的文献鲜有报道。本文从理论角度出发,基于复变理论及经典弹塑性理论,结合 Mohr-Coulomb 屈服准则,力求找出最接近实际工程的压力拱范围,为指导毛洞隧道及地下工程支护结构设计与施工、围岩压力拱范围的预测提供参考。

### 1 模型简化及基本公式

#### 1.1 模型简化

由于深埋圆形毛洞隧道埋深较大,围岩自重应

力绝对值变化量相比其绝对值要小得多,可忽略其重力梯度影响,简化为双向受压模型。实际上当隧道埋深越深或者隧道内高差越小,这一做法引入的误差将越小<sup>[13]</sup>。图 1 给出了围岩二次应力场计算模型, $r_1$  为毛洞隧道半径;设其垂直原岩应力为  $G$ ,则水平原岩应力为  $\lambda G$ ;其中,围岩侧压系数  $\lambda = \mu/(1-\mu)$ ,  $\lambda, G$  为常数。

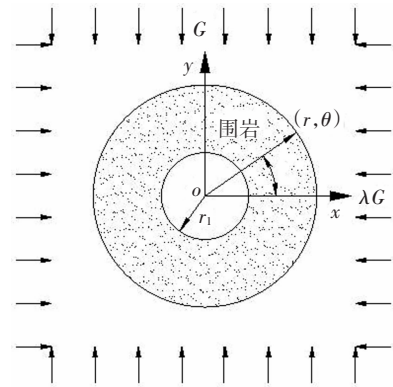


图 1 深埋圆形毛洞隧道二次应力场计算模型  
Fig.1 Secondary stress field calculation model of deep unlined circular tunnel

#### 1.2 围岩应力分析基本公式

现将  $z$  平面圆外域(如图 1 所示)保角映射到  $\xi$  平面的单位圆外域,设单位圆曲线为  $L$ ,其映射函数为<sup>[14]</sup>:

$$z = \omega(\xi) = r_1 \xi \tag{1}$$

经保角映射后, $z$  平面的围岩任意一点应力弹性平面解可用  $\xi$  平面的复势函数  $\varphi(z)$  和  $\Psi(z)$  表示为:

$$\begin{cases} \sigma_r + \sigma_\theta = 4\text{Re}\left[\frac{\varphi'(\xi)}{\omega'(\xi)}\right] \\ \sigma_\theta - \sigma_r + 2i\tau_{r\theta} = \frac{2\xi^2}{r^2} \frac{1}{\omega'(\xi)} \times \left\{ \overline{\omega(\xi)} \frac{\varphi''(\xi)\omega'(\xi) - \omega''(\xi)\varphi'(\xi)}{[\omega'(\xi)]^2} + \psi'(\xi) \right\} \end{cases} \tag{2}$$

式(2)中  $\text{Re}$  为取复数的实部, $\sigma_r, \sigma_\theta, \tau_{r\theta}$  分别为围岩内任意一点的应力分量。

根据弹性复变理论, $\zeta$  平面单位圆内域处解析的两个复势函数  $\varphi(\zeta)$  和  $\psi(\zeta)$  的表达式为<sup>[14]</sup>:

$$\begin{cases} \varphi'(\zeta) = -\frac{1+\mu}{8\pi} (F_x + iF_y) \ln \zeta + B\omega(\zeta) + \varphi_1(\zeta) \\ \psi(\zeta) = -\frac{3-\mu}{8\pi} (F_x - iF_y) \ln \zeta + (B' + iC')\omega(\zeta) + \psi_1(\zeta) \end{cases} \tag{3}$$

式中, $\mu$  为土体泊松比; $\overline{F_x}, \overline{F_y}$  为毛洞隧道洞口边界处面力分量; $B, B', C'$  均为常数,由距毛洞隧道洞口

很远处的应力主向和主应力所决定;  $\varphi_1(\zeta)$  和  $\psi_1(\zeta)$  为  $\zeta$  平面单位圆外域的解析函数, 可分别由式(4)求得.

$$\begin{cases} \varphi_1(\zeta) = -\frac{1}{2\pi i} \int_L \frac{f_0(\sigma)}{\sigma - \zeta} d\sigma \\ \psi_1(\zeta) = -\frac{1}{2\pi i} \int_L \frac{\overline{f_0(\sigma)}}{\sigma - \zeta} d\sigma - \frac{1}{\zeta} \varphi_0'(\zeta) \end{cases} \quad (4)$$

式(4)中,  $\sigma$  为  $\zeta$  平面在单位圆曲线  $L$  上的取值,  $f_0(\sigma)$  可由式(5)求得.

$$\begin{aligned} f_0(\sigma) = & i \int (\overline{f_x} + i\overline{f_y}) ds + \frac{\overline{F_x} + i\overline{F_y}}{2\pi} \ln \sigma + \frac{1+\mu}{8\pi} \times \\ & (\overline{F_x} + i\overline{F_y}) \frac{\omega(\sigma)}{\omega'(\sigma)} \sigma - 2B\omega(\sigma) - \\ & (B' - iC') \overline{\omega(\sigma)} \end{aligned} \quad (5)$$

式中,  $\overline{f_x}$ 、 $\overline{f_y}$  为毛洞隧道洞口边界处已知面力分量; 其中, 常数  $B$ 、 $B'$ 、 $C'$  可由距毛洞隧道洞口很远处的应力主向和主应力表示为

$$\begin{cases} B = (\sigma_x^\infty + \sigma_y^\infty) / 4 = G(1+\lambda) / 4 \\ B' = (\sigma_x^\infty - \sigma_y^\infty) / 2 = G(1-\lambda) / 2 \\ C' = \tau_{xy}^\infty = 0 \end{cases} \quad (6)$$

## 2 围岩二次应力场弹性解

### 2.1 复势函数求解

由毛洞隧道孔口边界条件可知: 孔口不受面力作用, 即式(5)中  $\overline{F_x} = \overline{F_y} = 0$ ,  $\overline{f_x} = \overline{f_y} = 0$ . 再将式(6)代入式(5)中即可解得:

$$f_0(\sigma) = -\frac{G}{2}(1+\lambda)r_1\sigma - \frac{G}{2\sigma}(1-\lambda)r_1 \quad (7)$$

再将式(7)代入式(4), 并注意  $\sigma\overline{\sigma}=1$ , 易求得  $\varphi_1(\zeta)$  和  $\psi_1(\zeta)$  的表达式为:

$$\begin{cases} \varphi_1(\zeta) = -\frac{1}{2\pi i} \left[ -\frac{G}{2}(1+\lambda)r_1 \int_L \frac{\sigma}{\sigma - \zeta} d\sigma - \frac{G}{2}(1-\lambda)r_1 \int_L \frac{1}{\sigma(\sigma - \zeta)} d\sigma \right] \\ \psi_1(\zeta) = -\frac{1}{2\pi i} \left[ -\frac{G}{2}(1+\lambda)r_1 \int_L \frac{1}{\sigma(\sigma - \zeta)} d\sigma - \frac{G}{2}(1-\lambda)r_1 \int_L \frac{\sigma}{\sigma - \zeta} d\sigma \right] - \frac{1}{\zeta} \varphi_1'(\zeta) \end{cases} \quad (8)$$

再将式(8)的第一、二项分别代入式(3), 整理后即可求得复势函数  $\varphi(\zeta)$  和  $\psi(\zeta)$  的表达式为

$$\begin{cases} \varphi(\zeta) = \frac{Gr_1(1+\lambda)}{4}\zeta - \frac{Gr_1}{2\zeta}(1-\lambda) \\ \psi(\zeta) = \frac{Gr_1\zeta}{2}(1-\lambda) - \frac{Gr_1}{2\zeta}(1+\lambda) - \frac{Gr_1}{2\zeta^3}(1-\lambda) \end{cases} \quad (9)$$

### 2.2 应力分量求解

结合式(9)和式(2), 即可求得围岩二次应力场弹性解为:

$$\begin{cases} \sigma_r = \frac{G(1+\lambda)}{2} \left(1 - \frac{r_1^2}{r^2}\right) - \frac{G(1-\lambda)}{2} \left(1 - 3\frac{r_1^2}{r^2}\right) \left(1 - \frac{r_1^2}{r^2}\right) \cos 2\theta \\ \sigma_\theta = \frac{G(1+\lambda)}{2} \left(1 + \frac{r_1^2}{r^2}\right) + \frac{G(1-\lambda)}{2} \left(1 + 3\frac{r_1^2}{r^2}\right) \cos 2\theta \\ \tau_{r\theta} = \frac{G(1-\lambda)}{2} \left(1 + 3\frac{r_1^2}{r^2}\right) \left(1 - \frac{r_1^2}{r^2}\right) \sin 2\theta \end{cases} \quad (10)$$

## 3 围岩二次应力场弹塑性解

在毛洞隧道开挖影响下, 如果围岩中某区域应力超出了围岩材料的弹性范围, 该处围岩就会进入塑性状态, 二次应力必须通过弹塑性力学分析求得. 本文基于 Mohr-Coulomb 岩土屈服准则, 将该问题看作二维轴对称问题, 并注意围岩塑性区应该是毛洞隧道孔口边界附近的某个范围, 设其塑性区半径为  $r_p$ . 根据单元体平衡微分方程及 Mohr-Coulomb 屈服准则, 可得塑性区应力控制方程为<sup>[15]</sup>:

$$\begin{cases} \frac{d\sigma_r}{dr} + \frac{\sigma_r - \sigma_\theta}{r} = 0 \\ \sigma_\theta - \frac{1+\sin\varphi}{1-\sin\varphi}\sigma_r - \frac{2\cos\varphi}{1-\sin\varphi}c = 0 \\ \sigma_r|_{r=r_p} = 0 \end{cases} \quad (11)$$

式中,  $c$  为岩体黏聚力,  $\varphi$  为内摩擦角.

由方程(11), 即可求得塑性区径向和环向压应力分量为:

$$\begin{cases} \sigma_r^p = \frac{R_c}{\varepsilon - 1} \left[ \left(\frac{r}{r_1}\right)^{\varepsilon - 1} - 1 \right] \\ \sigma_\theta^p = \frac{R_c}{\varepsilon - 1} \left[ \varepsilon \left(\frac{r}{r_1}\right)^{\varepsilon - 1} - 1 \right] \end{cases} \quad (r_1 \leq r \leq r_p) \quad (12)$$

式中,  $R_c = 2c\cos\varphi / (1 - \sin\varphi)$ , 为围岩单轴抗压强度;  $\varepsilon = (1 + \sin\varphi) / (1 - \sin\varphi)$ .

将塑性区半径处的径向压应力记为  $\sigma_\eta$ , 即:

$$\sigma_\eta = \sigma_r^p|_{r=r_p} = \frac{R_c}{\varepsilon - 1} \left[ \left(\frac{r_p}{r_1}\right)^{\varepsilon - 1} - 1 \right] \quad (13)$$

类似弹性围岩二次应力场求解, 可求得弹性区径向和环向压应力分量为:

$$\begin{cases} \sigma_r^e = \frac{\kappa G(1+\lambda)}{2} \left(1 - \frac{r_1^2}{r^2}\right) - \frac{\kappa G(1-\lambda)}{2} \times \\ \quad \left(1 - 3\frac{r_1^2}{r^2}\right) \left(1 - \frac{r_1^2}{r^2}\right) \cos 2\theta + \sigma_p \cdot \frac{r_p^2}{r^2} \\ \sigma_\theta^e = \frac{\kappa G(1+\lambda)}{2} \left(1 + \frac{r_p^2}{r^2}\right) + \frac{\kappa G(1-\lambda)}{2} \times \\ \quad \left(1 + 3\frac{r_p^2}{r^2}\right) \cos 2\theta - \sigma_p \cdot \frac{r_p^2}{r^2} \\ \tau_{r\theta}^e = \frac{\kappa G(1-\lambda)}{2} \left(1 + 3\frac{r_p^2}{r^2}\right) \left(1 - \frac{r_p^2}{r^2}\right) \sin 2\theta \end{cases} \quad (r_p \leq r \leq \infty) \quad (14)$$

式中,定义原岩应力变化系数  $k=G_{r\theta}/G$ ,  $G_{r\theta}$  为点  $(r, \theta)$  处的垂直原岩应力值,其大小为  $G_{r\theta}=\gamma(h-r\sin\theta)$ ,  $h$  为毛洞隧道中心埋深。

考虑到塑性区与弹性区交界面上应力的连续性条件,联立式(12)、(13)和(14)即可以推导出塑性区半径为:

$$r_p=r_1 \left[ \frac{2}{\varepsilon+1} \cdot \frac{A(\varepsilon-1)+R_c}{R_c} \right]^{\frac{1}{\varepsilon-1}} \quad (15)$$

式中,参数  $A=\kappa G(1+\lambda)/2 + \kappa G(1-\lambda)\cos 2\theta$ 。

求解式(15)塑性区半径  $r_p$ ,本文采用迭代法计算,具体求解过程如下。

第一步:取  $r_p(0)$  为某一初始值,求解出原岩应力变化系数  $\kappa$ ;

第二步:将原岩应力变化系数  $\kappa$ 、围岩单轴抗压强度  $R_c$ 、毛洞隧道中心处垂直原岩应力值  $G$ 、围岩侧压系数  $\lambda$  及毛洞隧道半径  $r_1$  代入式(15),即可求得新的塑性区半径  $r_p(1)$ ;

第三步:取塑性区半径  $r_p(2)=[r_p(0)+r_p(1)]/2$ ,并重复以上求解过程,再次计算出新的塑性区半径  $r_p(3)$ ;

第四步:直至前后两次求得的  $r_p$  满足  $|r_p(n+1)-r_p(n)| \leq 1 \times 10^{-2}$  条件,再将  $r_p(n+1)$  作为塑性区半径最终取值。

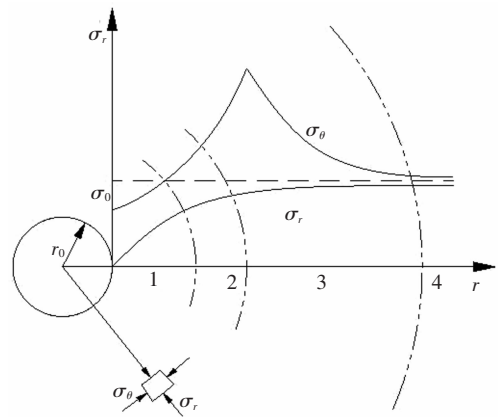
最后,将塑性区半径最终取值  $r_p$  代入式(12)、(13)和(14),即可求得围岩二次应力场弹塑性解  $\sigma_r, \sigma_\theta$  及  $\tau_{r\theta}$ 。

### 4 围岩压力拱边界的确定

#### 4.1 围岩压力拱边界确定方法

为准确确定压力拱范围,本文依据 J Talober、H Kastner 等给出的弹塑性围岩应力状态分布图,见图 2<sup>[16]</sup>,选取围岩切向应力升高区作为围岩压力拱范围。选取围岩切向应力从低于原岩应力到与原岩应力相等的点作为围岩压力拱内边界;选取切向应力恢复到原岩应力 90% 的点作为围岩压力拱外边

界<sup>[16-17]</sup>。



注:1-松动区;2,3-承载区;4-原岩应力区

图 2 弹塑性围岩应力状态分布图

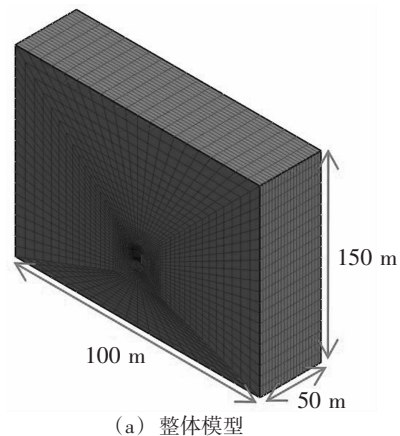
Fig.2 Distribution map of elastic-plastic stress state of surrounding rock

#### 4.2 计算观测点应力路径

选取 19 条切向应力计算观测路径,其方向角分别为  $-90^\circ, -80^\circ, -70^\circ, -60^\circ, -50^\circ, -40^\circ, -30^\circ, -20^\circ, -10^\circ, 0^\circ, 10^\circ, 20^\circ, 30^\circ, 40^\circ, 50^\circ, 60^\circ, 70^\circ, 80^\circ$  和  $90^\circ$ ,每条计算观测路径径向长度均取为 100 m(与毛洞隧道中心距离)。

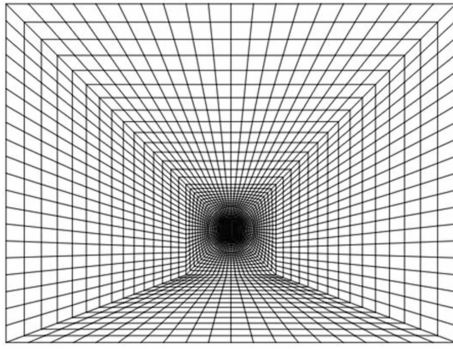
#### 4.3 结果验证

为验证计算结果的正确性,以一算例进行分析,并将其计算结果与数值计算结果进行对比分析。设圆形毛洞隧道半径  $r_1 = 10$  m,埋深  $h = 100$  m,采用三维有限差分软件 FLAC<sup>3D</sup> 进行分析,考虑到施工过程中的空间效应,按照理论估算与模型试算结果,最终计算模型取  $200$  m  $\times$   $150$  m  $\times$   $50$  m 的土体作为考察范围,共 64 000 个单元,如图 3 所示。其中,地层采用实体单元模拟,符合摩尔-库仑准则。围岩条件为 V 级围岩,其重度  $\gamma = 18$  kN/m<sup>3</sup>,弹性模量  $E = 1$  GPa,泊松比  $\mu = 0.4$ ,黏聚力  $c = 0.15$  MPa,内摩擦角  $\varphi = 23^\circ$ 。



(a) 整体模型





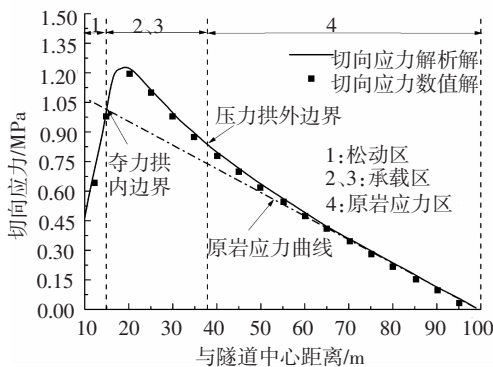
(b) 细部网格加密

图 3 数值计算模型

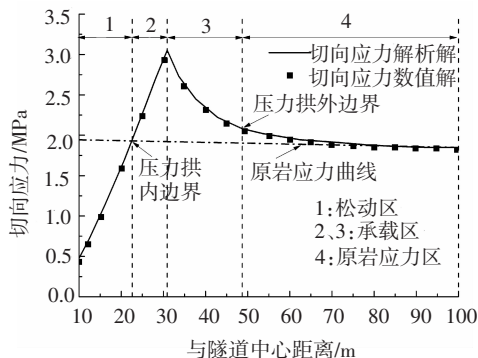
Fig.3 Calculation model

计算模型四周边界采用法向约束,下表面采用固定约束,上表面采用自由约束.初始应力场按自重应力场考虑,计算过程中只考虑岩土体自重荷载,而不考虑施工过程中的其他荷载.

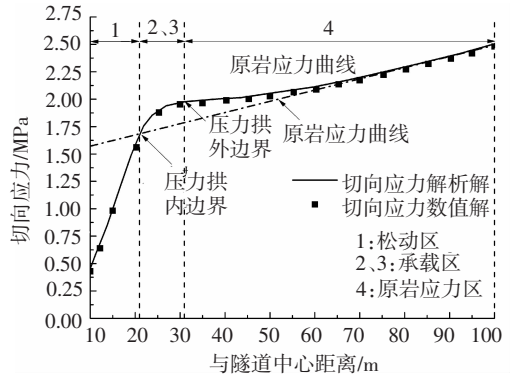
将以上参数代入式(15),并采用上述迭代过程,迭代 7 次,可求得拱顶塑性区半径  $r_p=16.53$  m;迭代 8 次,可求得拱底塑性区半径  $r_p=20.29$  m.由于拱腰处原岩应力变化系数  $\kappa=1$ ,代入参数直接可求得拱腰塑性区半径  $r_p=30.78$  m.然后,将塑性区半径  $r_p$  代入式(16)及(17),即可求得围岩二次应力场弹塑性解.其中,毛洞隧道拱顶、拱腰、拱底切向应力变化情况的计算结果和数值解如图 4 所示.



(a) 拱顶计算观测路径上切向应力变化曲线



(b) 拱腰计算观测路径上切向应力变化曲线

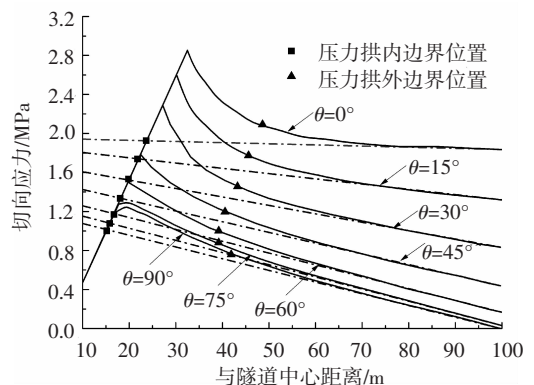


(c) 拱底计算观测路径上切向应力变化曲线

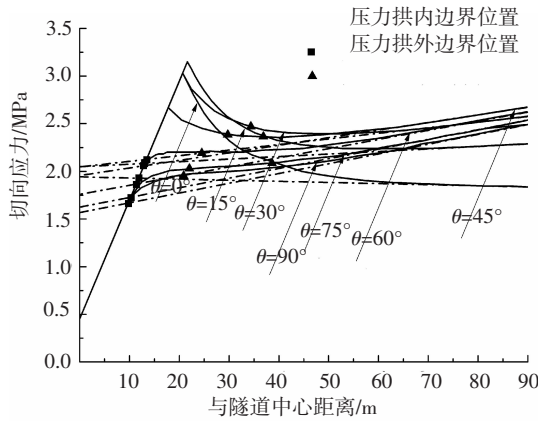
图 4 拱顶、拱腰和拱底计算观测路径上切向应力变化曲线  
Fig.4 Variation curves of tangential stress in vault, arch waist and arch bottom around the tunnel face

由图 4 可知,采用本文的计算方法,切向应力变化曲线的解析计算结果与数值计算结果基本一致,误差很小,验证了本文求解方法的正确性.另外,基于弹塑性围岩应力状态分布图,易得毛洞隧道拱顶围岩压力拱内边界为 15.09 m,外边界为 39.86 m;拱腰围岩压力拱内边界为 22.50 m,外边界为 48.56 m;拱底围岩压力拱内边界为 20.72 m,外边界为 30.75 m.可见,毛洞隧道拱顶、拱腰处围岩压力拱内、外边界变化幅度均比较大,施工易产生较大的松动范围,因此,施工时应及时施做支护结构,并适当增加支护强度,避免出现塌方、衬砌开裂等安全事故,确保隧道安全施工.

为了对围岩压力拱范围做进一步分析,基于上述理论推导,编制 MATLAB 计算程序,计算出不同计算观测路径上切向应力变化曲线,(见图 5),进一步确定不同计算观测路径上的压力拱内、外边界,并将围岩压力拱内、外边界连成曲线,得到压力拱范围见图 6.



(a) 方向角  $\theta=0^{\circ}\sim 90^{\circ}$  计算观测路径上切向应力变化曲线



(b) 方向角  $\theta=90^\circ\sim 0^\circ$  计算观测路径上切向应力变化曲线  
图5 不同计算观测路径上切向应力变化曲线

Fig.5 Variation curves of tangential stress in different monitoring paths

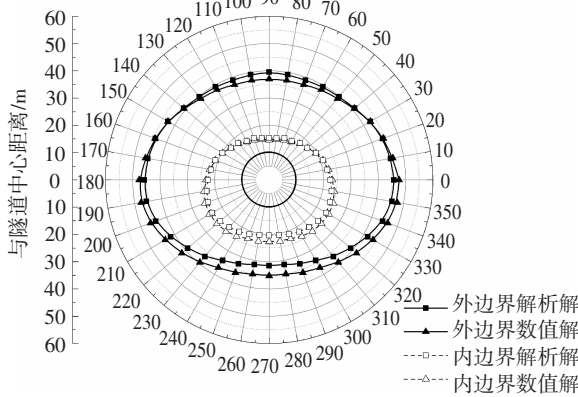


图6 深埋圆形毛洞隧道的围岩压力拱形状  
Fig.6 Pressure-arch shape of deep circular tunnel

由图6可知,围岩压力拱内、外边界解析计算结果与数值计算结果基本一致,进一步验证了解析结果的正确性.另外,毛洞隧道上半部分压力拱范围始终比下半部分大,即压力拱外边界呈“上大下小”形状,内边界呈“上小下大”形状.可见,软弱松散岩体中深埋圆形毛洞隧道上半部分是施工的关键,应考虑对隧道拱顶  $120^\circ$  范围内采取适当超前支护预加固手段,以确保隧道施工安全.另外,软弱松散岩体中深埋毛洞隧道施工使得周边围岩松动区贯通,必要时建议采取全断面超前注浆加固措施,以防止围岩松动区进一步发展.此结论针对下文研究同样适用.

## 5 参数敏感性分析

### 5.1 隧道埋深的影响

分别取隧道埋深为 80 m、100 m、120 m,围岩物

理力学参数及毛洞隧道断面尺寸取值同 4.3 节.图7为采用本文计算方法得到不同埋深条件下的围岩压力拱范围,由图7得:

1)围岩压力拱形状方面:随着埋深增加,压力拱形状基本无变化,压力拱外边界均呈现“上大下小”形状,内边界均呈现“上小下大”形状;

2)围岩压力拱内、外边界方面:随着埋深增加,压力拱内、外边界均逐渐增大,分析认为,埋深越大,自重应力则逐渐增加,使得围岩稳定性逐渐降低.另外,压力拱内边界增长速度基本一致,而对于压力拱外边界而言,其增长速度呈现出由毛洞隧道拱顶至拱底依次递减的规律.因此,毛洞隧道拱顶上方围岩的控制是施工的关键;

3)围岩压力拱厚度(压力拱内外边界的差值)方面:拱顶处压力拱厚度比其他位置的都大,且当毛洞隧道埋深分别为 80 m、100 m、120 m 时,拱顶处压力拱厚度分别为 19.99 m、23.80 m、31.15 m.可见,随着埋深增加,拱顶处围岩压力拱厚度逐渐增加,且增加的幅度越来越大,围岩稳定性逐渐降低.

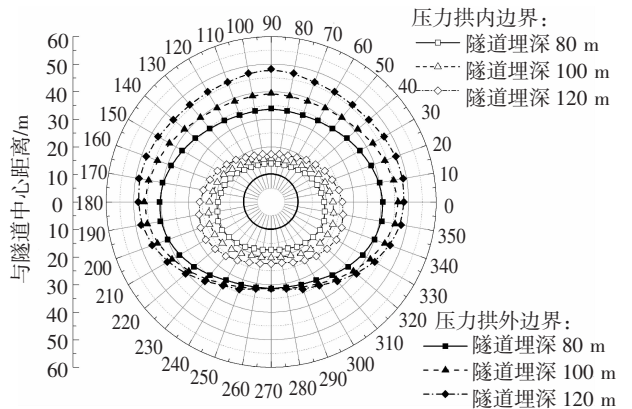


图7 不同隧道埋深条件下的围岩压力拱  
Fig.7 Pressure-arch under different tunnel buried depth

### 5.2 围岩侧压力系数的影响

分别取围岩侧压力系数为 1/3、2/3、1.0,围岩物理力学参数、毛洞隧道埋深及断面尺寸取值同 4.3 节.图8为采用本文计算方法得到不同围岩侧压力系数条件下的围岩压力拱范围,由图8得:

1)围岩压力拱形状方面:随着围岩侧压力系数变化,压力拱形状发生显著变化,由“∞”形过渡为“椭圆”形.可见,围岩侧压力系数对压力拱形状的变化最为敏感;

2)围岩压力拱内、外边界方面:随着围岩侧压力系数增加,拱腰附近压力拱内、外边界变化非常小,而拱顶及拱底附近压力拱内、外边界均逐渐增大.另外,当围岩侧压力系数为 1/3 时,拱顶、底附近某个

位置压力拱内边界恰好位于隧道轮廓上,此时围岩松动区并未贯通,而当侧压力系数增大时,隧道周边围岩松动区逐渐贯通,此时需要采取一定的加固措施以控制围岩松动区的进一步发展;

3)围岩压力拱厚度方面:当围岩侧压力系数分别为 1/3、2/3、1 时,拱顶压力拱厚度分别为 18.29 m、23.80 m、36.63 m,拱腰压力拱厚度分别为 24.32 m、23.80 m、17.01 m.随着围岩侧压力系数增大,拱顶压力拱厚度逐渐增加,拱腰压力拱厚度逐渐减小,压力拱由拱腰逐渐向着拱顶过渡.

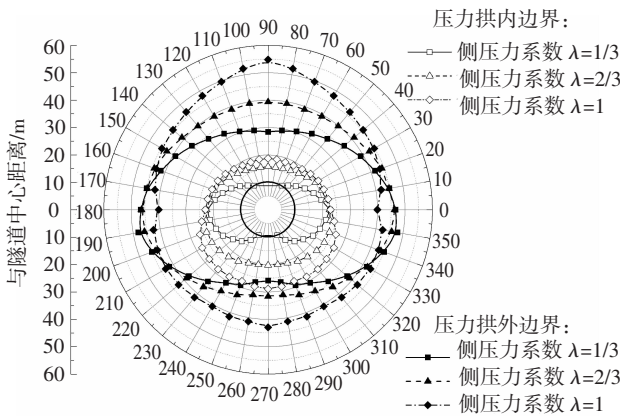


图 8 不同侧压力系数条件下的围岩压力拱  
Fig.8 Pressure-arch under different lateral pressure coefficient

5.3 围岩条件的影响

分别取围岩级别为 IV 和 V 级,其物理力学参数见表 1,毛洞隧道断面尺寸及埋深取值同 4.3 节.图 9 为采用本文计算方法得到不同围岩级别条件下的围岩压力拱范围.

由图 9 可知,IV 级围岩条件下深埋毛洞隧道施工所引起的围岩松动范围大小几乎为零,相对于 V 级围岩条件下围岩松动区贯通的情况而言,其围岩条件得以很大的改善,围岩稳定性相应提高,使得施工对围岩的扰动较小.可见,当围岩等级低于 IV 级时,围岩将处于极不稳定的状态,遇毛洞隧道施工扰动极易发生塌方,给毛洞隧道施工带来极大的难度,为了避免围岩松动区的贯通,建议采取一定的超前支护措施.而在实际工程中,毛洞隧道周围松动区是否会贯通,可以通过本文的求解方法予以判断.另外,围岩条件对压力拱形状和大小的影响是最直接的,这将影响到隧道超前支护位置和范围的确定,同样,在实际工程中,如何准确确定隧道超前支护的位置和范围,也可通过本文的计算方法予以确定.

表 1 不同围岩级别的物理力学参数

Tab.1 Physical and mechanical parameters of rock mass

围岩级别	重度 $\gamma/(\text{kN}\cdot\text{m}^{-3})$	弹性模量 $E/\text{GPa}$	泊松比 $\mu$	黏聚力 $c/\text{MPa}$	内摩擦角 $\varphi/(\text{°})$
IV	21	3.5	0.35	0.45	33.0
V	18	1.0	0.40	0.15	23.0

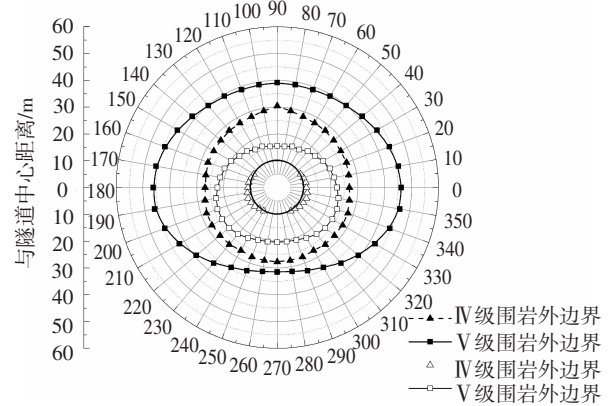


图 9 不同围岩级别条件下的围岩压力拱  
Fig.9 Pressure-arch under different surrounding rock grade

6 结论

本文从理论上角度出发,针对深埋圆形毛洞隧道围岩压力拱理论进行了深入研究,为隧道及地下工程支护结构设计与施工、围岩压力拱范围的预测提供了依据,得到以下主要结论:

- 1)基于复变理论及经典弹塑性理论,结合 Mohr-Coulomb 屈服准则,提出了一种确定围岩压力拱内、外边界的理论方法,并通过数值计算结果验证了求解方法的正确性;
- 2)通过编制 MATLAB 计算程序,给出了深埋圆形毛洞隧道围岩压力拱的基本形状,且明确了软弱松散岩体中毛洞隧道上半部分是施工的关键,施工时应考虑对其拱顶 120°范围内采取适当的超前支护预加固手段,以确保隧道施工安全.另外,当计算围岩松动区贯通时,建议采用全断面超前注浆加固措施,防止围岩松动区进一步发展;
- 3)讨论了毛洞隧道埋深、围岩侧压力系数和围岩条件 3 个主要因素对围岩压力拱范围的敏感性:
  - ①毛洞隧道埋深增加,自重应力逐渐增加,使得围岩稳定性逐渐降低,表现为压力拱外边界增长速度由拱顶至拱底依次递减,拱顶处围岩压力拱厚度逐渐增加,且增加幅度越来越大.
  - ②围岩侧压力系数对压力拱形状的变化最为敏感.另外,随着围岩侧压力系数增大,压力拱由拱腰逐渐向着拱顶过渡.
  - ③围岩条件对压力拱形状和大小的影响是最直接的,围岩条



件的好坏直接决定着毛洞隧道施工是否需要采取必要的超前支护手段,以及准确确定超前支护的位置和范围。

本文所研究的内容主要是从弹塑性理论角度出发的,并未考虑到诸如隧道施工方法及施工荷载、隧道断面形状(非圆形),支护结构刚度和架设时间及其与围岩的接触状态等因素对围岩压力拱范围的影响,故存在一定的局限性,因此仍需进一步发展完善,以期获得能够综合考虑多种因素的围岩压力拱理论。

## 参考文献

- [1] 康石磊,杨峰,张箭,等.基于强度折减和上限有限元的椭圆形毛洞隧道围岩稳定性分析[J].湖南大学学报(自然科学版),2015,42(9):104—109.  
KANG S L,YANG F,ZHANG J,*et al.* Finite element upper bound analysis of stability of unlined elliptical tunnel based on strength reduction method[J]. Journal of Hunan University(Natural Sciences),2015,42(9):104—109.(In Chinese)
- [2] 傅鹤林,张加兵,袁维,等.基于复变理论的盾构隧道围岩位移预测分析[J].现代隧道技术,2016,53(2):86—94.  
FU H L,ZHANG J B,YUAN W,*et al.* Elastic complex variable theory based prediction of shield tunnel surrounding rock displacement[J]. Modern Tunnelling Technology,2016,53(2):86—94.(In Chinese)
- [3] 郑康成,丁文其,金威.基于模型试验与FEM的TBM圆形隧道压力拱成拱规律[J].煤炭学报,2015,40(6):1270—1275.  
ZHENG K C,DING W Q,JIN W. Formation law of pressure arch of circular TBM tunnel based on model test and FEM[J]. Journal of China Coal Society,2015,40(6):1270—1275. (In Chinese)
- [4] 王迎超,严细水,靖洪文,等.深埋圆形隧道的压力拱研究[J].地下空间与工程学报,2012,8(5):910—915.  
WANG Y C,YAN X S,JING H W,*et al.* Study on pressure-arch of deep circular tunnel[J].Chinese Journal of Underground Space and Engineering,2012,8(5):910—915. (In Chinese)
- [5] 路德春,曹胜涛,张波,等.隧道开挖围岩土压力拱效应分析[J].地下空间与工程学报,2015,11(6):1421—1430.  
LU D C,CAO S T,ZHANG B,*et al.* Soil arching effect during tunnel excavation[J]. Chinese Journal of Underground Space and Engineering,2015,11(6):1421—1430. (In Chinese)
- [6] 台启民,张顶立,王剑晨,等.软弱破碎围岩高铁隧道压力拱演化规律分析[J].北京交通大学学报,2015,39(6):62—68.  
TAI Q M,ZHANG D L,WANG J C,*et al.* Analysis on pressure arch evolution law of high-speed railway tunnel under unfavourable rock conditions[J].Journal of Beijing Jiaotong University,2015,39(6):62—68. (In Chinese)
- [7] 郑康成,丁文其,金威,等.特大断面隧道分步施工动态压力拱分析研究[J].岩土工程学报,2015,37(S1):72—77.  
ZHENG K C,DING W Q,JIN W,*et al.* Experimental and numerical study on staged construction pressure arch of super large section tunnel[J]. Chinese Journal of Geotechnical Engineering,2015,37(S1):72—77. (In Chinese)
- [8] 朱合华,黄锋,徐前卫.变埋深下软弱破碎隧道围岩渐进性破坏试验与数值模拟[J].岩石力学与工程学报,2010,29(6):1113—1122.  
ZHU H H,HUANG F,XU Q W. Model test and numerical simulation for progressive failure of weak and fractured tunnel surrounding rock under different overburden depths[J].Chinese Journal of Rock Mechanics and Engineering,2010,29(6):1113—1122.(In Chinese)
- [9] 黄锋,朱合华,徐前卫.不同地应力场软岩隧道渐进破坏试验与分析[J].铁道科学与工程学报,2015,12(6):1412—1419.  
HUANG F,ZHU H H,XU Q W. The test and analysis of progressive failure for soft-weak surrounding rock mass tunnel in different ground stress fields [J]. Journal of Railway Science and Engineering,2015,12(6):1412—1419. (In Chinese)
- [10] 汪成兵.软弱破碎隧道围岩渐进性破坏机理研究[D].上海:同济大学土木工程学院,2007:34—85.  
WANG C B.Study on the progressive failure mechanism of the surrounding rock of tunnel constructed in soft rock[D]. Shanghai: College of Civil Engineering, Tongji University,2007:34—85. (In Chinese)
- [11] HUANG F,ZHU H H,XU Q W,*et al.*The effect of weak interlayer on the failure pattern of rock mass around tunnel scaled model tests and numerical analysis[J]. Tunnelling and Underground Space Technology,2013,35(4):207—218.
- [12] 叶飞,毛家骅,刘燕鹏,等.软弱破碎隧道围岩动态压力拱效应模型试验[J].中国公路学报,2015,28(10):76—82.  
YE F,MAO J H,LIU Y P,*et al.* Model test on effect of dynamic progressive arch of tunnel in soft broken surrounding rock [J]. China Journal of Highway and Transport,2015,28(10):76—82. (In Chinese)
- [13] 刘新荣,刘坤,钟祖良,等.深埋隧道排水系统非对称堵塞后渗流场的解析研究[J].岩石力学与工程学报,2017,36(5):1088—1100.  
LIU X L,LIU K,ZHONG Z L,*et al.* Analytical study on seepage field of the deep tunnel with asymmetric blocked drainage system [J]. Chinese Journal of Rock Mechanics and Engineering,2017,36(5):1088—1100. (In Chinese)
- [14] 饶军应,傅鹤林,刘运思,等.管状填充性椭圆形溶洞的围岩应力弹性解析分析[J].中南大学学报(自然科学版),2015,46(7):2605—2612.  
RAO J Y,FU H L,LIU Y S,*et al.* Stress analysis of rocks surrounding a tubular filled elliptical karst cave with complex function of elastic mechanics[J]. Journal of Central South University (Science and Technology),2015,46(7):2605—2612. (In Chinese)
- [15] 郭子红,刘新荣,舒志乐.深埋隧道围岩滑移面验证及稳定性分析[J].中南大学学报(自然科学版),2012,43(1):315—321.  
GUO Z H,LIU X R,SHU Z L.Verification of deep tunnel rock mass sliding surface and stability analysis [J]. Journal of Central South University(Science and Technology),2012,43(1):315—321. (In Chinese)
- [16] 苏永华,毛克明,梁斌,等.基于峰后特征的深部隧道围岩分层断裂数值分析[J].湖南大学学报(自然科学版),2014,41(9):79—85.  
SU Y H,MAO K M,LIANG B. Numerical analysis of the layered fracture within surrounding rock in deep tunnel based on post-brittleness [J]. Journal of Hunan University (Natural Sciences),2014,41(9):79—85. (In Chinese)
- [17] 章慧健,龚伦,仇文革,等.隧道分部开挖的围岩松动区演变分析[J].岩土工程学报,2014,36(12):2323—2329.  
ZHANG H J,GONG L,QIU W G,*et al.* Evolution of loosened zone of surrounding rock for tunnels constructed by multi-partition excavation method [J]. Chinese Journal of Geotechnical Engineering,2014,36(12):2323—2329. (In Chinese)